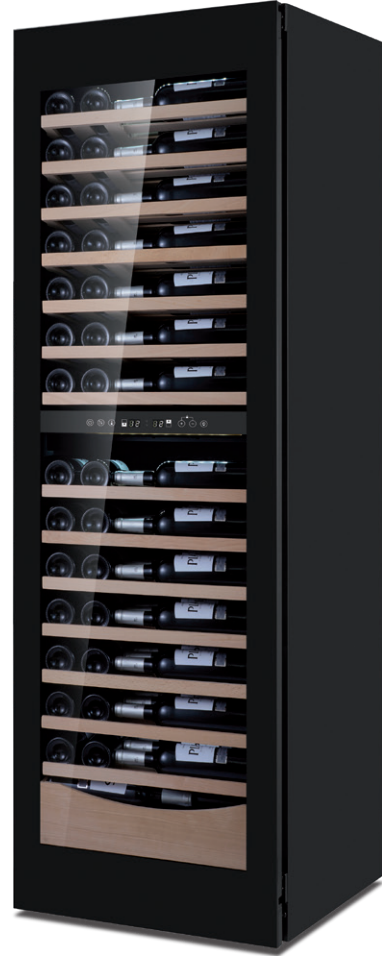




**DW 170 1T**

Frigo vini ventilato  
Ventilated wine cooler



**DW 170 2T**

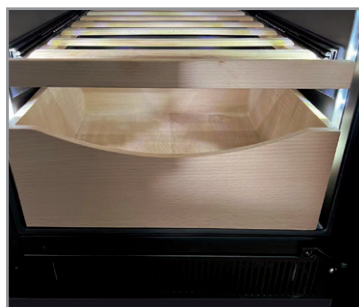
Frigo vini ventilato  
Ventilated wine cooler



Mensole in legno ad estrazione  
Wooden shelves with sliding system



Cestone inferiore  
Bottom drawer

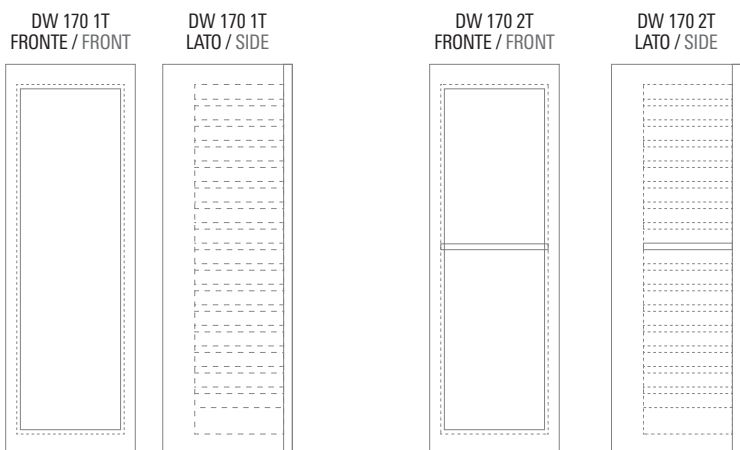


Porta a sfioro senza cornice  
Full glass frameless door



**Caratteristiche / Features**

Modello / Model	DW 170 1T	DW 170 2T
Temperatura / Temperature Range	+2 °C / +20 °C	+2 °C / +12 °C +12 °C / +20 °C
Classe Climatica / Climate Class	4	4
Volume Netto-Lordo / Net-Gross Volume	Lt. 315 / 318	Lt. 308 / 318
Superficie Esterna / Body	Lamiera preverniciata con trattamento anticorrosione Prepainted sheet with anticorrosion treatment	Lamiera preverniciata con trattamento anticorrosione Prepainted sheet with anticorrosion treatment
Porta / Door	Vetro nero senza cornice Black full glass	Vetro nero senza cornice Black full glass
Superficie Interna / Inner Liner	ABS	ABS
Termostato / Thermostat	Elettronico / Electronic Touch screen	Elettronico / Electronic Touch screen
Rumorosità / Noise level	dB 38	dB 38
Spessore isolamento / Insulation thickness	mm 50	mm 50
Sbrinamento / Defrost	Automatico a fermo compressore Automatic compressor cycle	Automatico a fermo compressore Automatic compressor cycle
Illuminazione / Lighting	2 Led Verticali / Vertical	2 Led Verticali / Vertical
Reversibilità porta / Reversible door	Si / Yes	Si / Yes
Mensole in legno ad estrazione a cassetto (LxP) Removable wooden shelves (WxD)	N° 15 - mm 491 x 410 N° 1 - mm 493 x 240	N° 14 - mm 491 x 410 N° 1 - mm 493 x 240
Piedi-Ruote / Feet-Rollers	4 Piedini / 4 Feet	4 Piedini / 4 Feet
Peso Netto-Lordo / Net-Gross Weight	Kg 88 / 98	Kg 90 / 100
Voltaggio / Voltage	V 220	V 220
Frequenza / Frequency	Hz 50	Hz 50
Refrigerante / Refrigerant	R600A	R600A
Assorbimento / Absorption	W 115	W 135
Consumo Energia / Energy Consumption	KwH/24H 0,490	KwH/24H 0,512


**Capienza / Capacity**

Modello / Model	DW 170 1T	DW 170 2T
Btg cl. 75 / Btl cl. 75	112	110

Dati indicativi e variabili a seconda dei diversi packaging  
Variable data depending on the different packaging

**Dimensioni mm / Dimensions mm**

Modello / Model	DW 170 1T	DW 170 2T
Dimensioni Esterne (LxPxH) / External Dimensions (WxDxH)	595 x 500 x 1790	595 x 500 x 1790
Dimensioni Imballo (LxPxH) / Packaging Dimensions (WxDxH)	650 x 620 x 1950	650 x 620 x 1950

**Dimensioni Interne mm / Inner Dimensions mm**

A - Larghezza / Width	493	493
B - Profondità / Depth	408	408
C - Altezza / Height	1605	1605

**Dimensioni Personalizzazione (LxH) mm / Sticker Dimensions (WxH) mm**

Lato / Side	648 x 1785	648 x 1785
Vetro / Glass	460 x 1565	460 x 1565