



XEFT-03EU-ETRV

Projeto _____

Artigo _____

Quantidade _____

Data _____

Modelo

BAKERLUX SHOP.Pro™ TOUCH

Forno a convecção + umidade	Elétrico
3 bandejas 600x400	Dobradiça a esquerda
Painel de controle touch screen 2.4"	
Abertura automática	
Voltagem: 220-240V 1~	

Descrição

Forno a convecção para processos de cocção de produtos de café da manhã e snack, em particular produtos de confeitaria e panificação congelada. Entrada de umidade, 2 velocidades da turbina programáveis e câmara de cocção em aço INOX 304. O painel digital touch de 2,4" permite memorizar 99 programas com imagens e nome para agilizar o trabalho no ponto de venda. Preparado para ser conectado a internet e para a utilização do portal datadrivencooking.com



Características de cocções standard

Programas

- 99 Programas

Cocção manual

- **Temperatura:** 36 °C – 260 °C
- Até 9 programas de cocção
- Configuração com aumento de 20% de umidade

Caraterísticas técnicas

- Câmara de cocção em aço inox AISI 304 de alta resistência com bordas arredondadas
- Vidro duplo
- Iluminação da câmara de cocção por luz LED integrada à porta
- Câmara de cocção com suporte lateral em aço cromado
- Multi turbinas em 2 velocidades e resistência circular de alta prestação
- **Wi-Fi / USB data:** download/upload dados HACCP
- **Wi-Fi / USB data:** download/upload programas

Cocção avançada e automática

Unox Intensive Cooking

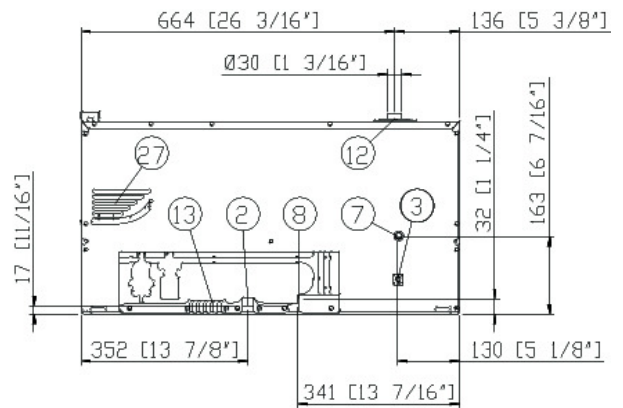
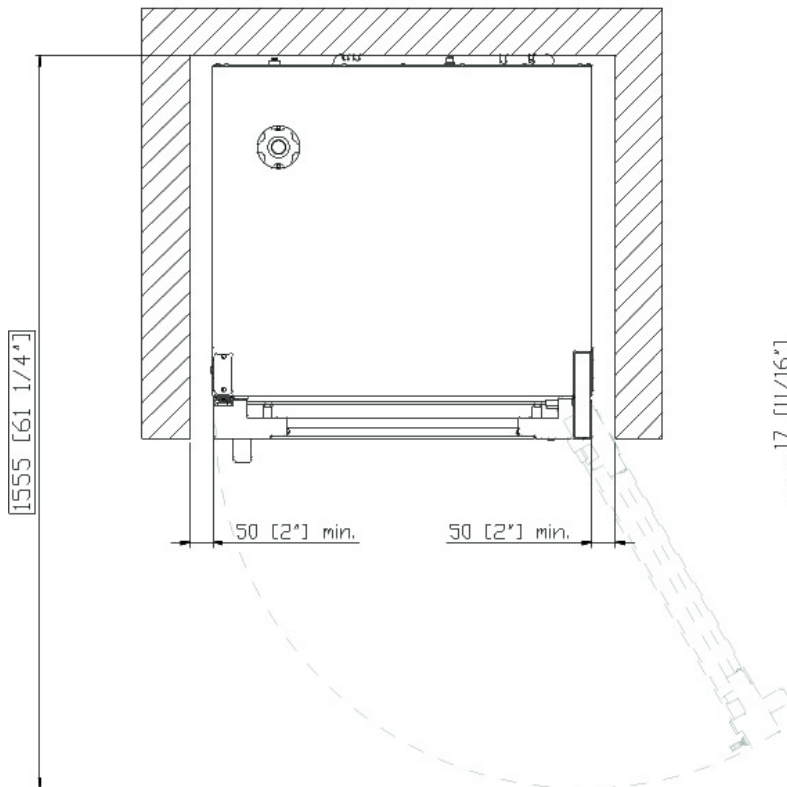
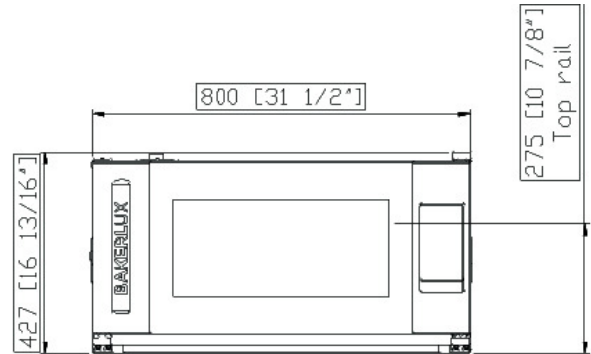
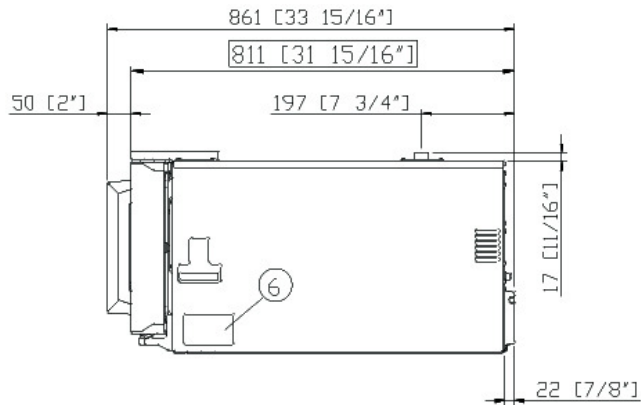
- **DRY.Plus:** remove rapidamente a umidade da câmara de cocção
- **STEAM.Plus:** cria umidade instantânea
- **AIR.Plus:** turbinas múltiplas com inversão de rotação e 2 configurações de velocidade

App e serviços web

- **Data Driven Cooking App & webApp:** controla e monitora em tempo real as condições operativas dos seus fornos, cria e compartilha novas receitas A Inteligência Artificial transformará os dados de consumo em informações úteis, permitindo que você aumente os seus lucros diários
- **App Top Training:** download o aplicativo Unox Top.Training e aprenda os passos e segredos do painel de controle do seu novo forno.



XEFT-03EU-ETRV



Dimensão e peso

Largura	800 mm
Profundidade	811 mm
Altura	427 mm
Peso líquido	46 kg
Distância entre bandejas	75 mm

Posição de conexão

2	Terminal de alimentação
3	Terminal de equipotencialização
6	Placa dados técnicos
7	Termostato de segurança
8	Entrada água 3/4"
12	Saída de fumaças quentes

13	Conexão acessórios
27	Saída do ar de refrigeração



XEFT-03EU-ETRV

Alimentação eléctrica

STANDARD

Voltagem	220-240 V
Fase	~1PH+PE
Frequência	50 / 60 Hz
Potência total	3,5 kW
Corrente máx absorvida	15 A
Dimensão exigida do interruptor diferencial	16 A
Requisitos do cabo de potência*	3G x 1,5 mm ²
Tomada	Schuko

*Dimensão recomendada - verificar o regulamento local.

Acessórios

- **Coifa Ventless:** Coifa com condensador de vapor
- **Coifa Waterless:** filtra os odores e absorve o calor na saída da câmara de cocção sem utilizar água
- **DECKTOP:** cocção tradicional em pedra e cocção para confeitaria e panificação
- **LIEVOX:** Fermentadora dotada de sensores capazes de controlar e intervir em modo automático no processo de fermentação
- **Stand:** o suporte multifuncional ideal para repor em segurança as bandejas e colocar o seu forno na altura perfeita para trabalhar
- **Baking Essentials:** bandejas especiais
- **SPRAY&Rinse:** Prático detergente em spray para limpeza manual de qualquer forno. Desengordura e elimina todo tipo de sujeira
- **PURE:** sistema de filtragem com resina que elimina da água todas as substâncias que contribuem para a formação de calcário
- **Wi-Fi / Ethernet:** Placa de conexão para manter o forno conectado ao cloud UNOX - obrigatório para estender a garantia
- **Ethernet:** Placa de conexão para manter o forno conectado a Unox e DDC.App

Conexão hídrica

AO USAR ÁGUA NÃO CONFORME COM OS PADRÕES MÍNIMOS UNOX DE QUALIDADE A GARANTIA SERÁ CANCELADA. É responsabilidade do adquirente assegurar que o fornecimento de água na entrada seja conforme as especificações elencadas pela UNOX ou de tornar-la conforme através de medidas adequadas de tratamento.

Entrada de água potável: 3/4" NPT*, pressão da água da rede: de 22 a 87 psi; de 1.5 a 6 Bar (29 psi; 2 Bar recomendado)

Especificações da água de entrada

Cloro livre	≤ 0.5 ppm
Cloramina	≤ 0.1 ppm
pH	7 - 8.5
Condutividade elétrica	≤ 1000 µS/cm
Dureza total	≤ 30° dH

Circuito de vapor: especificações de entrada da água

Cloretos	≤ 120 ppm
Dureza total	≤ 8 °dH

Para evitar a formação de calcário, a água em entrada deve ter uma dureza totale ≤ 8°dH.

Requisitos para a instalação

As instalações devem ser conforme a todos os sistemas elétricos locais, em particular a seção dos cabos de ligação elétricos e aos regulamentos para a ventilação e ligação hidráulica. É necessário proceder com a análise das fumaças de combustão no caso de fornos a gás.

Se registre para acessar as especificações dos produtos.

www.ddc.unox.com