



XEFT-03EU-ELDV

Projeto _____

Artigo _____

Quantidade _____

Data _____

Modelo

BAKERLUX SHOP.Pro™ LED

Forno a convecção + umidade	Elétrico
3 bandejas 600x400	De cima para baixo
Painel de controle com display em 7 segmentos	
Abertura manual	
Voltagem: 220-240V 1~	

Descrição

Forno a convecção com umidade e 2 velocidades da turbina programáveis. Fácil de usar e ideal para processos de cocção de produtos de café da manhã e snack, em particular produtos de confeitaria e panificação congelada. O painel digital permite memorizar 99 programas com 3 passos de cocção mais pré-aquecimento, no qual 12 com acesso imediato. Câmara em aço INOX, arredondada para facilitar a limpeza e assegurar a máxima higiene.



Características de cocções standard

Programas

- 99 Programas

Cocção manual

- **Temperatura:** 36 °C – 260 °C
- Até 3 programas de cocção
- Configuração com aumento de 20% de umidade

Caraterísticas técnicas

- Câmara de cocção em aço inox AISI 304 de alta resistência com bordas arredondadas
- Vidro duplo
- Iluminação da câmara de cocção por luz LED integrada à porta
- Câmara de cocção com suporte lateral em aço cromado
- Multi turbinas em 2 velocidades e resistência circular de alta prestação

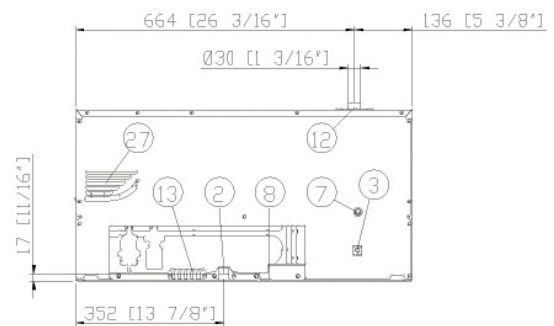
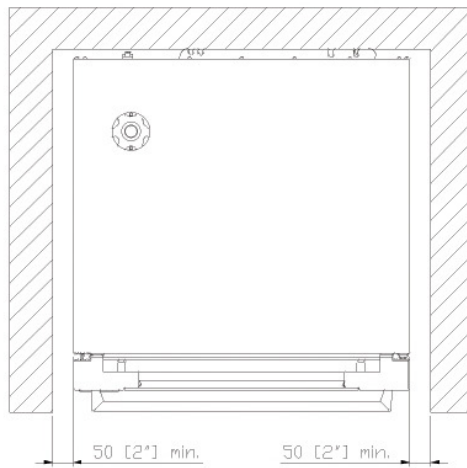
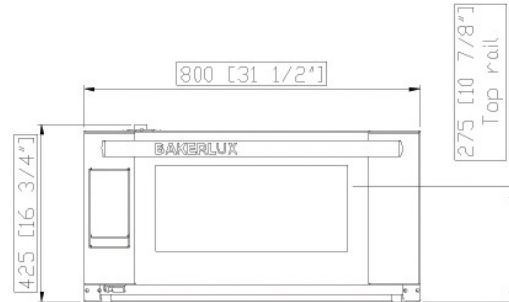
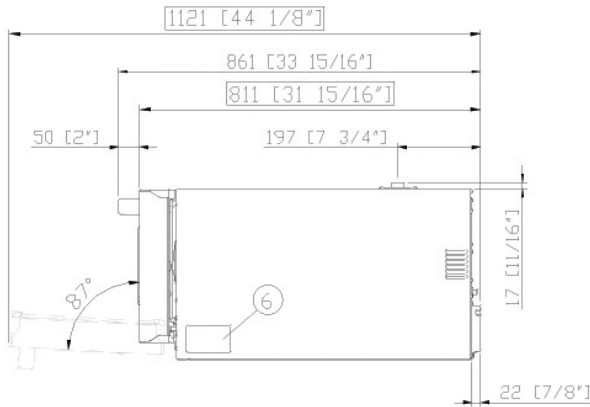
Cocção avançada e automática

Unox Intensive Cooking

- **DRY.Plus:** remove rapidamente a umidade da câmara de cocção
- **STEAM.Plus:** cria umidade instantânea
- **AIR.Plus:** turbinas múltiplas com inversão de rotação e 2 configurações de velocidade



XEFT-03EU-ELDV



Dimensão e peso

Largura	800 mm
Profundidade	811 mm
Altura	425 mm
Peso líquido	46 kg
Distância entre bandejas	75 mm

Posição de conexão

2	Terminal de alimentação
3	Terminal de equipotencialização
6	Placa dados técnicos
7	Termostato de segurança
8	Entrada água 3/4"
12	Saída de fumaças quentes

13	Conexão acessórios
27	Saída do ar de refrigeração

XEFT-03EU-ELDV

Alimentação eléctrica

STANDARD

Voltagem	220-240 V
Fase	~1PH+PE
Frequência	50 / 60 Hz
Potência total	3,5 kW
Corrente máx absorvida	15 A
Dimensão exigida do interruptor diferencial	16 A
Requisitos do cabo de potência*	3G x 1,5 mm ²
Tomada	Schuko

*Dimensão recomendada - verificar o regulamento local.

Acessórios

- **Coifa Ventless:** Coifa com condensador de vapor
- **Coifa Waterless:** filtra os odores e absorve o calor na saída da câmara de cocção sem utilizar água
- **DECKTOP:** cocção tradicional em pedra e cocção para confeitaria e panificação
- **LIEVOX:** Fermentadora dotada de sensores capazes de controlar e intervir em modo automático no processo de fermentação
- **Stand:** o suporte multifuncional ideal para repor em segurança as bandejas e colocar o seu forno na altura perfeita para trabalhar
- **Baking Essentials:** bandejas especiais
- **SPRAY&Rinse:** Prático detergente em spray para limpeza manual de qualquer forno. Desengordura e elimina todo tipo de sujeira
- **PURE:** sistema de filtragem com resina que elimina da água todas as substâncias que contribuem para a formação de calcário

Conexão hídrica

AO USAR ÁGUA NÃO CONFORME COM OS PADRÕES MÍNIMOS UNOX DE QUALIDADE A GARANTIA SERÁ CANCELADA. É responsabilidade do adquirente assegurar que o fornecimento de água na entrada seja conforme as especificações elencadas pela UNOX ou de tornar-la conforme através de medidas adequadas de tratamento.

Entrada de água potável: 3/4" NPT*, pressão da água da rede: de 22 a 87 psi; de 1.5 a 6 Bar (29 psi; 2 Bar recomendado)

Especificações da água de entrada

Cloro livre ≤ 0.5 ppm

Cloramina ≤ 0.1 ppm

pH 7 - 8.5

Condutividade elétrica ≤ 1000 μ S/cm

Dureza total $\leq 30^\circ$ dH

Círculo de vapor: especificações de entrada da água

Cloretos ≤ 120 ppm

Dureza total $\leq 8^\circ$ dH

Para evitar a formação de calcário, a água em entrada deve ter uma dureza totale $\leq 8^\circ$ dH.

Requisitos para a instalação

As instalações devem ser conforme a todos os sistemas elétricos locais, em particular a seção dos cabos de ligação elétricos e aos regulamentos para a ventilação e ligação hidráulica. É necessário proceder com a análise das fumaças de combustão no caso de fornos a gás.

Se registre para acessar as especificações dos produtos.

www.ddc.unox.com