



XFT193

Projeto _____

Artigo _____

Quantidade _____

Data _____

Modelo
LINEMISS™

Forno a convecção	Elétrico
4 bandejas 600x400	De cima para baixo
Botão	
Voltagem: 380-415V 3N~ / 220-240V 3~ / 220-240V 1~	

Descrição

Forno a convecção com umidade, com controle analógico e câmara de cocção em aço INOX 304. Funções tempo, temperatura, percentual de vapor e 2 velocidades da turbina. Ideal para processos de cocção de produtos de panificação fresca ou congelada. A tecnologia AIR.Plus garante perfeita uniformidade de cocção em todas as bandejas carregadas.



Características de cocções standard

Cocção manual

- **Temperatura:** 80 °C – 260 °C
- Cocção mista a convecção e umidade a partir de 80 °C

Caraterísticas técnicas

- Câmara de cocção em aço inox AISI 304 de alta resistência com bordas arredondadas
- Vidro duplo
- Iluminação da câmara de cocção por luz LED integrada à porta
- Câmara de cocção com suporte lateral em aço cromado
- Multi turbinas e resistência circular de alta prestação

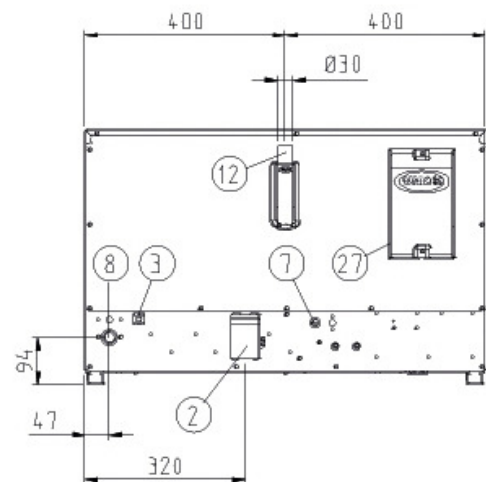
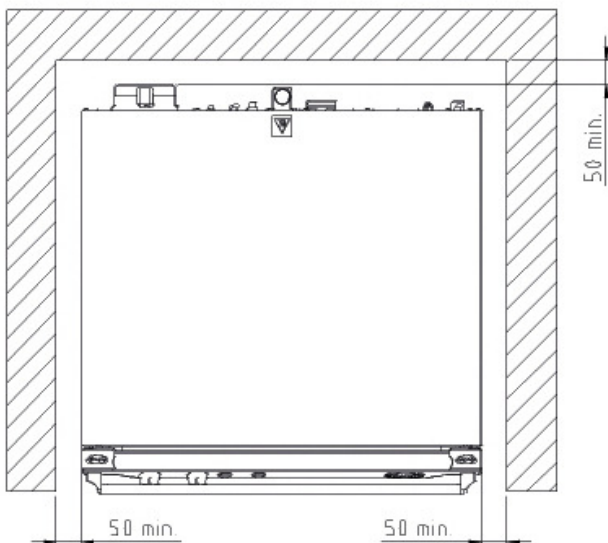
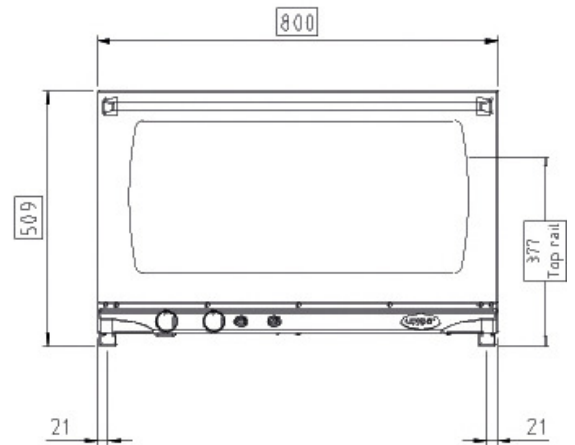
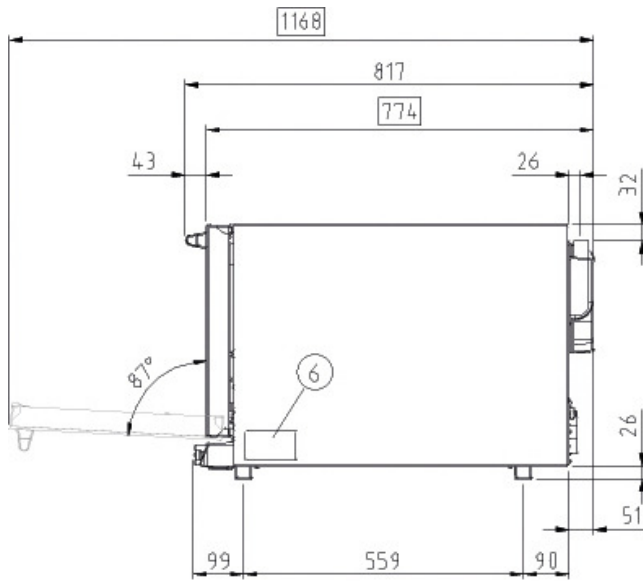
Cocção avançada e automática

Unox Intensive Cooking

- **DRY.Plus:** remove rapidamente a umidade da câmara de cocção
- **STEAM.Plus:** cria umidade instantânea
- **AIR.Plus:** turbinas múltiplas com inversão de rotação



XFT193



Dimensão e peso

Largura	800 mm
Profundidade	774 mm
Altura	509 mm
Peso líquido	49 kg
Distância entre bandejas	75 mm

Posição de conexão

2	Terminal de alimentação
3	Terminal de equipotencialização
6	Placa dados técnicos
7	Termostato de segurança
8	Entrada água 3/4"
12	Saída de fumaças quentes

13	Conexão acessórios
27	Saída do ar de refrigeração



XFT193

Alimentação elétrica

Conexão hídrica

Requisitos para a instalação

Acessórios

Alimentação elétrica

STANDARD

Voltagem	380-415 V
Fase	~3PH+N+PE
Frequência	50 / 60 Hz
Potência total	6,5 kW
Corrente máx absorvida	13 A
Dimensão exigida do interruptor diferencial	16 A
Requisitos do cabo de potência*	5G x 1,5 mm ²
Tomada	NÃO INCLUSA

OPÇÃO A

Voltagem	220-240 V
Fase	~3PH+PE
Frequência	50 / 60 Hz
Potência total	6,5 kW
Corrente máx absorvida	14 A
Dimensão exigida do interruptor diferencial	25 A
Requisitos do cabo de potência*	4G x 2,5 mm ²
Tomada	NÃO INCLUSA

OPÇÃO B

Voltagem	220-240 V
Fase	~1PH+PE
Frequência	50 / 60 Hz
Potência total	6,5 kW
Corrente máx absorvida	28 A
Dimensão exigida do interruptor diferencial	32 A
Requisitos do cabo de potência*	3G x 4 mm ²
Tomada	NÃO INCLUSA

*Dimensão recomendada - verificar o regulamento local.

*Dimensão recomendada - verificar o regulamento local.

Acessórios

- **LIEVOX:** Fermentadora dotada de sensores capazes de controlar e intervir em modo automático no processo de fermentação
- **Stand:** o suporte multifuncional ideal para repor em segurança as bandejas e colocar o seu forno na altura perfeita para trabalhar
- **Baking Essentials:** bandejas especiais
- **SPRAY&Rinse:** Prático detergente em spray para limpeza manual de qualquer forno. Desengordura e elimina todo tipo de sujeira
- **PURE:** sistema de filtragem com resina que elimina da água todas as substâncias que contribuem para a formação de calcário

Conexão hídrica

AO USAR ÁGUA NÃO CONFORME COM OS PADRÕES MÍNIMOS UNOX DE QUALIDADE A GARANTIA SERÁ CANCELADA. É responsabilidade do adquirente assegurar que o fornecimento de água na entrada seja conforme as especificações elencadas pela UNOX ou de tornar-la conforme através de medidas adequadas de tratamento.

Entrada de água potável: 3/4" NPT*, pressão da água da rede: de 22 a 87 psi; de 1.5 a 6 Bar (29 psi; 2 Bar recomendado)

Especificações da água de entrada

Cloro livre	≤ 0.5 ppm
Cloramina	≤ 0.1 ppm
pH	7 - 8.5
Condutividade elétrica	≤ 1000 μS/cm
Dureza total	≤ 30° dH

Circuito de vapor: especificações de entrada da água

Cloretos	≤ 120 ppm
Dureza total	≤ 8 °dH

Para evitar a formação de calcário, a água em entrada deve ter uma dureza total ≤ 8°dH.

Requisitos para a instalação

As instalações devem ser conforme a todos os sistemas elétricos locais, em particular a seção dos cabos de ligação elétricos e aos regulamentos para a ventilação e ligação hidráulica. É necessário proceder com a análise das fumaças de combustão no caso de fornos a gás.

Se registre para acessar as especificações dos produtos.

www.ddc.unox.com