



XF023

Projeto _____

Artigo _____

Quantidade _____

Data _____

Modelo
LINEMICRO™

Forno a convecção	Elétrico
4 bandejas 460x330	De cima para baixo
Botão	
Voltagem: 220-240V 1~	

Descrição

Forno a convecção, com controle analógico e câmara de cocção em aço. Permite a configuração do tempo e temperatura de cocção. Ideal para produtos de panificação e confeitaria congeladas para o café da manhã e restaurantes rápidos. A tecnologia AIR.Plus garante perfeita uniformidade de cocção em todas as bandejas carregadas.



Características de cocções standard

Cocção manual

- **Temperatura:** 80 °C – 260 °C

Caraterísticas técnicas

- Câmara de cocção em aço AISI 430 de alta resistência com bordas arredondadas
- Vidro duplo
- Iluminação da câmara de cocção por luz LED integrada à porta
- Câmara de cocção com suporte lateral em aço cromado

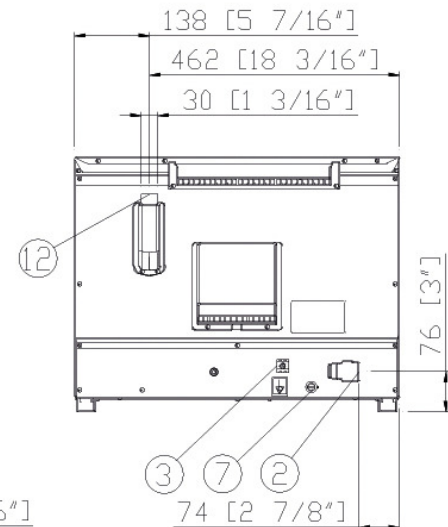
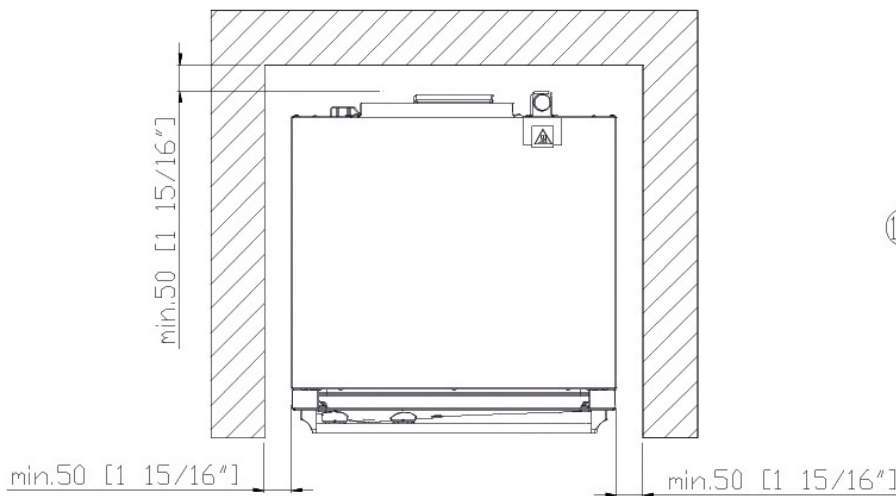
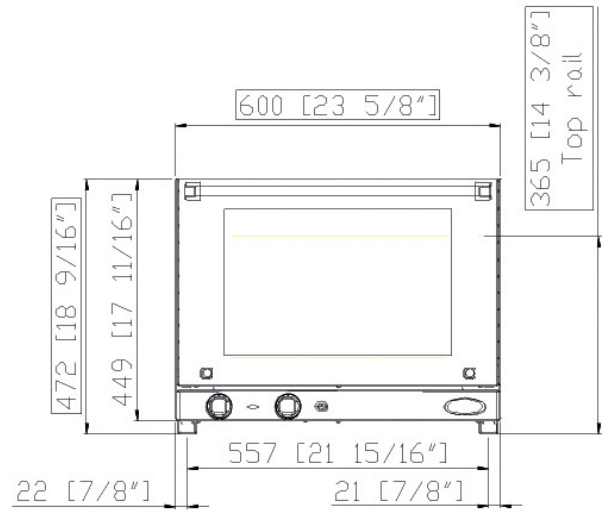
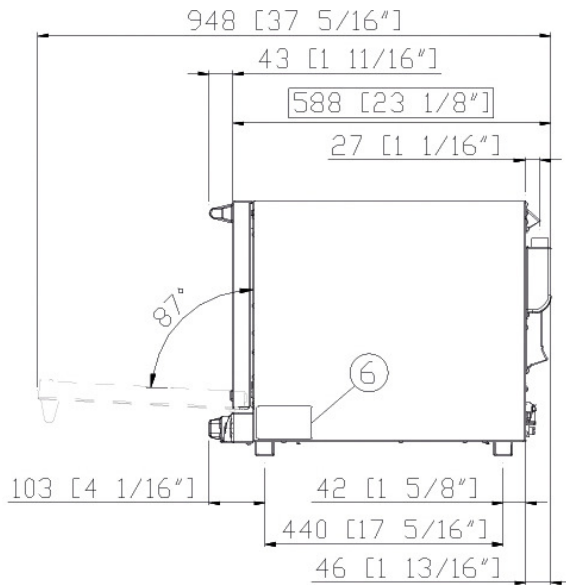
Cocção avançada e automática

Unox Intensive Cooking

- **DRY.Plus:** remove rapidamente a umidade da câmara de cocção



XF023



Dimensão e peso

Largura	600 mm
Profundidade	587 mm
Altura	472 mm
Peso líquido	22 kg
Distância entre bandejas	75 mm

Posição de conexão

2	Terminal de alimentação
3	Terminal de equipotencialização
6	Placa dados técnicos
7	Termostato de segurança
12	Saída de fumaças quentes



XF023

Alimentação elétrica

Conexão hídrica

Requisitos para a instalação

Acessórios

Alimentação eléctrica

STANDARD

Voltagem	220-240 V
Fase	~1PH+PE
Frequência	50 / 60 Hz
Potência total	3 kW
Corrente máx absorvida	13 A
Dimensão exigida do interruptor diferencial	16 A
Requisitos do cabo de potência*	3G x 1,5 mm ²
Tomada	Schuko

*Dimensão recomendada - verificar o regulamento local.

Acessórios

- **Baking Essentials:** bandejas especiais
- **SPRAY&Rinse:** Prático detergente em spray para limpeza manual de qualquer forno. Desengordura e elimina todo tipo de sujeira

Requisitos para a instalação

As instalações devem ser conforme a todos os sistemas elétricos locais, em particular a seção dos cabos de ligação elétricos e aos regulamentos para a ventilação e ligação hidráulica. É necessário proceder com a análise das fumaças de combustão no caso de fornos a gás.

Se registre para acessar as especificações dos produtos.

www.ddc.unox.com