



XB613G

Projeto _____

Artigo _____

Quantidade _____

Data _____

Modelo
BAKERLUX™

Forno combinado	Gás
6 bandejas 600x400	Dobradiça a esquerda
Botão	
Voltagem: 220-240V 1~	



Descrição

Forno a convecção com umidade, com controle analógico e câmara de cocção em aço INOX 304. Funções tempo, temperatura, percentual de vapor e 2 velocidades da turbina. Ideal para processos de cocção de produtos de panificação fresca ou congelada. A tecnologia AIR.Plus multiturbina garante perfeita uniformidade de cocção em todas as bandejas carregadas.

Características de cocções standard

Cocção manual

- **Temperatura:** 80 °C – 260 °C
- Cocção mista a convecção e umidade a partir de 80 °C

Caraterísticas técnicas

- Câmara de cocção em aço inox AISI 304 de alta resistência com bordas arredondadas
- Vidro duplo
- Iluminação da câmara de cocção por luz LED integrada à porta
- Câmara de cocção com suportes de bandejas em chapa dobrados em forma de L
- Sistema coletor de gotas integrado a porta e funcionante também com a porta aberta
- Multi turbinas em 2 velocidades e resistência circular de alta prestação

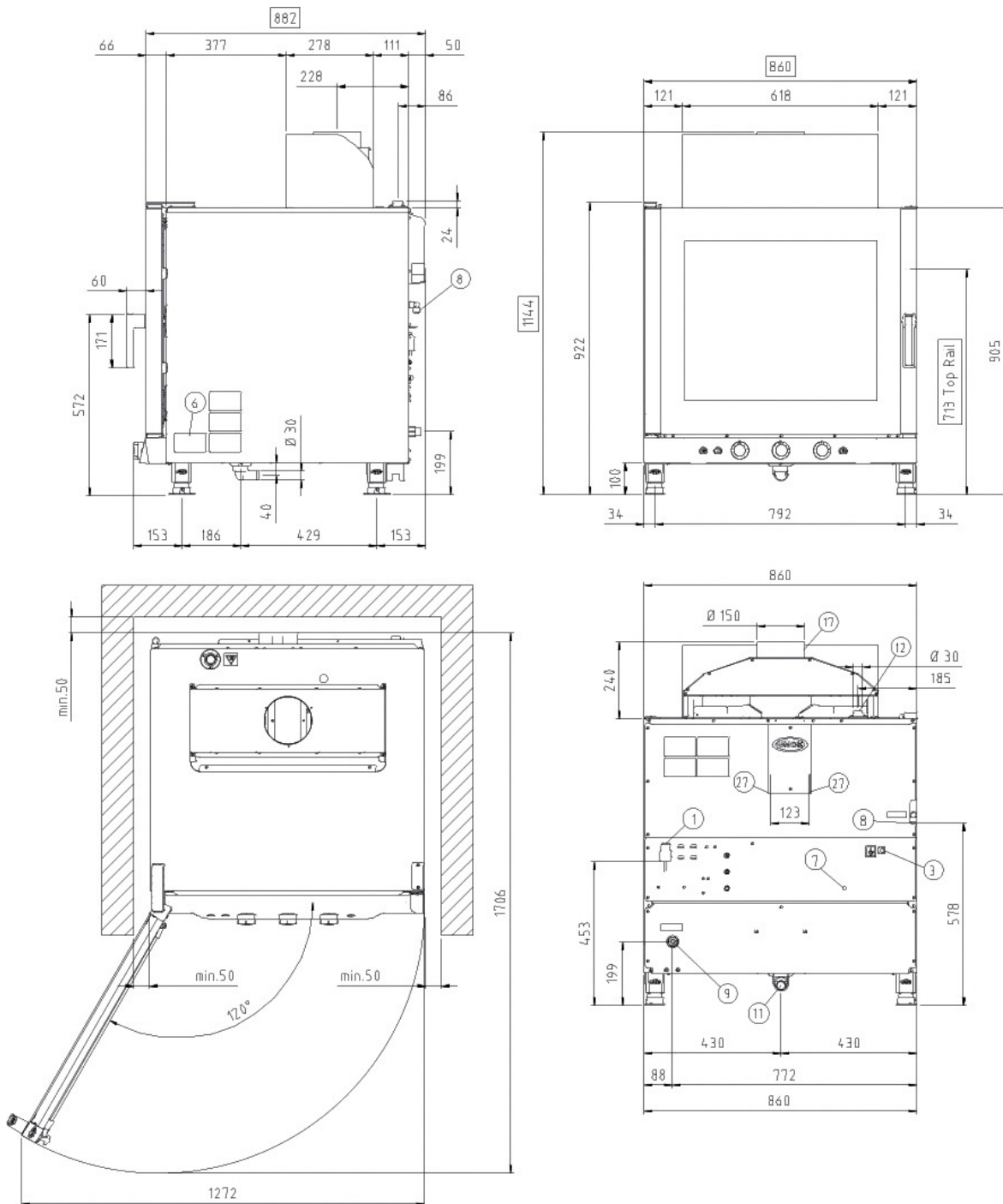
Cocção avançada e automática

Unox Intensive Cooking

- **DRY.Plus:** remove rapidamente a umidade da câmara de cocção
- **STEAM.Plus:** cria umidade instantânea
- **AIR.Plus:** turbinas múltiplas com inversão de rotação e 2 configurações de velocidade



XB613G



Dimensão e peso

Largura	860 mm
Profundidade	882 mm
Altura	1144 mm
Peso líquido	100 kg
Distância entre bandejas	80 mm

Posição de conexão

2	Terminal de alimentação
3	Terminal de equipotencialização
6	Placa dados técnicos
7	Termostato de segurança
8	Entrada água 3/4"
9	Entrada gás 3/4"

11	Saída esgoto
12	Saída de fumaças quentes
17	Guia de extração de gases de combustão
27	Saída do ar de refrigeração

XB613G

Alimentação elétrica

STANDARD

Voltagem	220-240 V
Fase	~1PH+PE
Frequência	50 / 60 Hz
Potência total	0.7 kW
Corrente máx absorvida	3 A
Dimensão exigida do interruptor diferencial	10 A
Requisitos do cabo de potência*	3G x 1,5 mm ²
Tomada	Schuko

*Dimensão recomendada - verificar o regulamento local.

Alimentação gás

Tipo de gás	Potência nominal gás	Pressão de entrada	Bico injetor de gás	Ligaçã
G110	-	-	-	-
G20	17,5 kW	17-25 mbar	335 [1/100 mm]	3/4" macho
G25	14,6 kW	20-30 mbar	335 [1/100 mm]	3/4" macho
G25.1	-	-	-	-
G25.3	-	-	-	-
G30	17,5 kW	17,5 kW	210 [1/100 mm]	3/4" macho
G31	15 kW	25-45 mbar	210 [1/100 mm]	3/4" macho

Acessórios

- **LIEVOX:** Fermentadora dotada de sensores capazes de controlar e intervir em modo automático no processo de fermentação
- **Armário neutro:** solução aconselhada para otimizar o espaço no interior da sua cozinha e ter sempre tudo em ordem
- **Stand:** o suporte multifuncional ideal para colocar o seu forno na altura perfeita para trabalhar
- **Baking Essentials:** bandejas especiais
- **SPRAY&Rinse:** Prático detergente em spray para limpeza manual de qualquer forno. Desengordura e elimina todo tipo de sujeira
- **PURE-RO:** Os sistemas de filtragem da água por osmose inversa garantem a completa desmineralização de todos os tipo de água
- **PURE:** sistema de filtragem com resina que elimina da água todas as substâncias que contribuem para a formação de calcário

Conexão hídrica

AO USAR ÁGUA NÃO CONFORME COM OS PADRÕES MÍNIMOS UNOX DE QUALIDADE A GARANTIA SERÁ CANCELADA. É responsabilidade do adquirente assegurar que o fornecimento de água na entrada seja conforme as especificações elencadas pela UNOX ou de tornar-la conforme através de medidas adequadas de tratamento.

Entrada de água potável: 3/4" NPT*, pressão da água da rede: de 22 a 87 psi; de 1.5 a 6 Bar (29 psi; 2 Bar recomendado)

Especificações da água de entrada

Cloro livre ≤ 0.5 ppm

Cloramina ≤ 0.1 ppm

pH 7 - 8.5

Condutividade elétrica ≤ 1000 µS/cm

Dureza total ≤ 30° dH

Circuito de vapor: especificações de entrada da água

Cloretos ≤ 120 ppm

Dureza total ≤ 8 °dH

Para evitar a formação de calcário, a água em entrada deve ter uma dureza totale ≤ 8°dH.

Requisitos para a instalação

As instalações devem ser conforme a todos os sistemas elétricos locais, em particular a seção dos cabos de ligação elétricos e aos regulamentos para a ventilação e ligação hidráulica. É necessário proceder com a análise das fumaças de combustão no caso de fornos a gás.

Se registre para acessar as especificações dos produtos.

www.ddc.unox.com