



XEVC-0511-EPRM

Projeto	_____
Artigo	_____
Quantidade	_____
Data	_____

Modelo

CHEFTOP MIND.Maps™ PLUS COUNTERTOP

Forno combinado	Elétrico
5 bandejas GN 1/1	Dobradiça a esquerda
Painel de controle touch screen 9,5"	
Voltagem: 380-415V 3N~ / 220-240V 3~ / 220-240V 1~	



Descrição

Forno combinado profissional inteligente capaz de gerenciar diversos processos de cocção (desidratação, cocção ao vapor, cocção em baixa temperatura, cocção sous vide; grelhar, dourar, fritar, regeneração e regeneração no prato) e processos de cocção de pães e confeitarias (fresca e congelada) graças as tecnologias Unox Intensive Cooking e Intelligent Performance, que garantem resultados perfeitos e sempre iguais. Gestão automática dos processos de cocção (CHEFUNOX) para cocções sempre perfeitas também na ausência de pessoal qualificado.

Características de cocções standard

Programas

- **1000+** Programas
- **CHEFUNOX:** escolha na galeria o que cozinhar, o forno configura automaticamente todos os parâmetros.
- **MULTI.TIME:** gerencia até 10 cocções simultaneamente
- **MISE.EN.PLACE:** sincroniza o inserimento das bandejas para ter todos os pratos prontos no mesmo momento
- **MIND.Maps™:** desenhe diretamente no display os processos de cocção
- **READY.COOK:** programas a tempo infinito pré-configurado prontos ao uso

Cocção manual

- **Temperatura:** 36 °C – 260 °C
- Até 9 programas de cocção
- **CLIMA.Control:** configuração com aumento de 10% de umidade ou ar seco
- Cocção com sensor de núcleo e função DELTA T
- Sonda ao núcleo MULTI.Point com 4 pontos de medida
- Sonda ao núcleo SOUS-VIDE com 2 pontos de medida (acessório opcional)

Cocção avançada e automática

Unox Intelligent Performance

- **ADAPTIVE.Cooking™:** regula automaticamente os parâmetros de cocção para garantir a repetição dos resultados
- **CLIMALUX™:** controle total da umidade na câmara de cocção
- **SMART.Preheating:** configura automaticamente a temperatura e a duração do pré aquecimento
- **AUTO.Soft:** gerencia o aumento térmico para torná-lo mais delicado
- **SENSE.Klean:** estima o nível de sujidade do forno e te sugere a lavagem automática adequada

Unox Intensive Cooking

- **DRY.Maxi™:** remove rapidamente a umidade da câmara de cocção
- **STEAM.Maxi™:** produz vapor saturado
- **AIR.Maxi™:** gerencia a auto inversão de rotação e a função das turbinas
- **PRESSURE.Steam:** aumenta a saturação e a temperatura do vapor



XEVC-0511-EPRM

Caraterísticas técnicas

- **ROTOR.Klean™**: sistema de lavagem automática
- Lavagem especial automática do retro carter
- Câmara de cocção em aço inox AISI 304 de alta resistência com bordas arredondadas
- Vidro triplo
- Iluminação da câmara de cocção por luz LED integrada à porta
- Suporte de bandeja perfurado com sistema ante inclinação
- Sistema coletor de gotas integrado a porta e funcionante também com a porta aberta
- Multi turbinas em 4 velocidades e resistência circular de alta prestação.
- Container de detergente DET&Rinse™ integrado
- Conexão internet Wi-Fi integrada
- **Wi-Fi / USB data**: download/upload dados HACCP
- **Wi-Fi / USB data**: download/upload programas

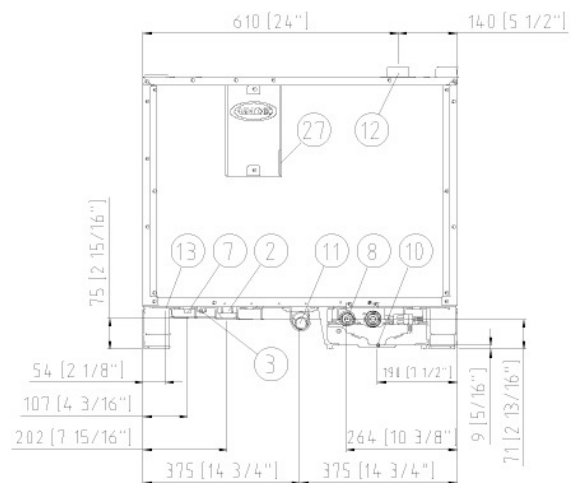
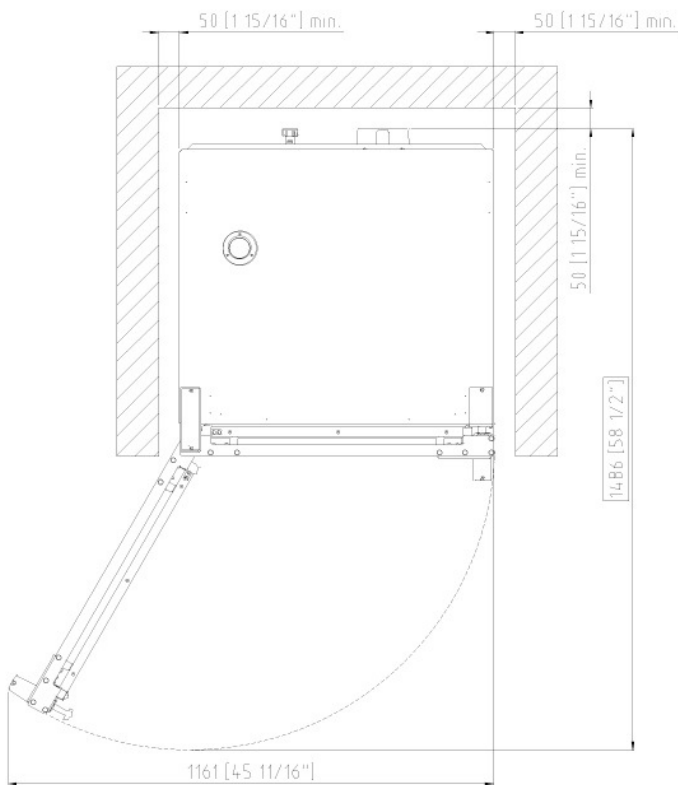
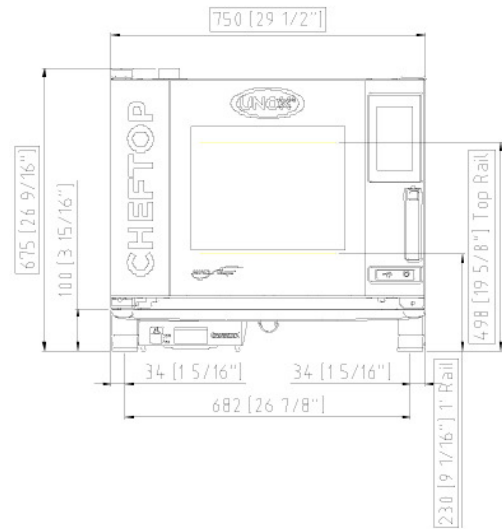
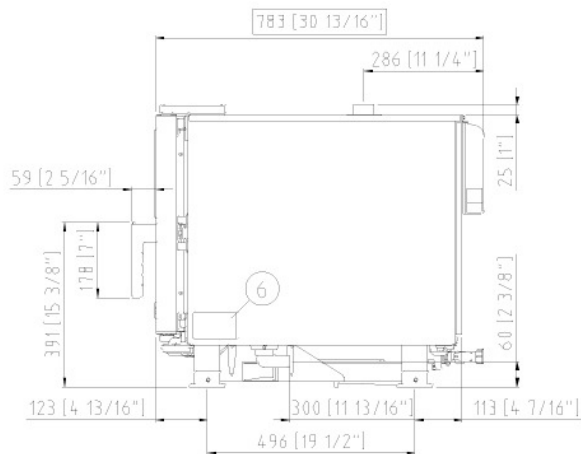
App e serviços web

- **Data Driven Cooking App & webApp**: controla e monitora em tempo real as condições operativas dos seus fornos, cria e compartilha novas receitas A Inteligência Artificial transformará os dados de consumo em informações úteis, permitindo que você aumente os seus lucros diários
- **App Top Training**: download o aplicativo Unox Top.Training e aprenda os passos e segredos do painel de controle do seu novo forno.

Acessórios

- **Coifa Ventless**: Coifa com condensador de vapor
- **Coifa Ventless com filtro de carvão ativo**: coifa com condensador de vapor com filtro de carvão ativo
- **HYPER.Smoker**: Defumador para lascas de madeira para defumar no interior da câmara de cocção sem alimentação elétrica suplementar
- **SMART.Drain**: o seu funcionamento é baseado em uma válvula especial de duas vias, que drena para um reservatório as gorduras e os líquidos produzidos durante o programa de cocção
- **SLOWTOP**: solução ideal para rotisseria e gastronomia que utilizam cocção ao forno, manutenção ou cocção noturna
- **Armário neutro**: solução aconselhada para otimizar o espaço no interior da sua cozinha e ter sempre tudo em ordem
- **Stand**: o suporte multifuncional ideal para repor em segurança as bandejas e colocar o seu forno na altura perfeita para trabalhar
- Sistema QUICK.Load e carrinho
- **Cooking Essentials**: bandejas especiais
- **DET&Rinse™ PLUS**: Detergente para garantir o nível máximo de limpeza com menor consumo e longa duração
- **DET&Rinse™ ECO**: Detergente com dupla concentração para a limpeza cotidiana e o máximo respeito ao meio ambiente
- **DET&Rinse™ ULTRA**: Detergente para garantir o nível máximo de limpeza com menor consumo e longa duração
- **PURE**: sistema de filtragem com resina que elimina da água todas as substâncias que contribuem para a formação de calcário
- **PURE-RO**: Os sistemas de filtragem da água por osmose inversa garantem a completa desmineralização de todos os tipo de água
- kit de conexão ethernet

XEVC-0511-EPRM



Dimensão e peso

Largura	750 mm
Profundidade	783 mm
Altura	675 mm
Peso líquido	70 kg
Distância entre bandejas	67 mm

Posição de conexão

2	Terminal de alimentação
3	Terminal de equipotencialização
6	Placa dados técnicos
7	Termostato de segurança
8	Entrada água 3/4"
10	Entrada Rotor.KLEAN™

11	Saída esgoto
12	Saída de fumaças quentes
13	Conexão acessórios
27	Saída do ar de refrigeração

XEVC-0511-EPRM

Alimentação elétrica

STANDARD

Voltagem	380-415 V
Fase	~3PH+N+PE
Frequência	50 / 60 Hz
Potência total	9,3 kW
Corrente máx absorvida	14 A
Dimensão exigida do interruptor diferencial	16 A
Requisitos do cabo de potência*	5G x 2,5 mm ²
Tomada	NÃO INCLUSA

OPÇÃO A

Voltagem	220-240 V
Fase	~3PH+PE
Frequência	50 / 60 Hz
Potência total	9,3 kW
Corrente máx absorvida	24 A
Dimensão exigida do interruptor diferencial	32 A
Requisitos do cabo de potência*	4G x 4 mm ²
Tomada	NÃO INCLUSA

OPÇÃO B

Voltagem	220-240 V **
Fase	~1PH+PE
Frequência	50 / 60 Hz
Potência total	9,3 kW
Corrente máx absorvida	41 A
Dimensão exigida do interruptor diferencial	50 A
Requisitos do cabo de potência*	3G x 10 mm ²
Tomada	NÃO INCLUSA

**Kit conexão elétrico

Artigo	XUC129
Voltagem	220-240 V
Fase	~1PH+PE

*Dimensão recomendada - verificar o regulamento local.
Se registre para acessar as especificações dos produtos.

www.ddc.unox.com

Conexão hídrica

AO USAR ÁGUA NÃO CONFORME COM OS PADRÕES MÍNIMOS UNOX DE QUALIDADE A GARANTIA SERÁ CANCELADA. É responsabilidade do adquirente assegurar que o fornecimento de água na entrada seja conforme as especificações elencadas pela UNOX ou de tornar-la conforme através de medidas adequadas de tratamento.

Água da rede: Entrada de água potável: 3/4" NPT*, pressão da água da rede: de 22 a 87 psi; de 1.5 a 6 Bar (29 psi; 2 Bar recomendado)

Especificações da água de entrada

Cloro livre	≤ 0.5 ppm
Cloramina	≤ 0.1 ppm
pH	7 - 8.5
Condutividade elétrica	≤ 1000 µS/cm
Dureza total	≤ 30° dH
Cloretos	≤ 120 ppm

Circuito de vapor: especificações de entrada da água

Dureza total	≤ 8 °dH
Cloretos	≤ 25 ppm

Para evitar a formação de calcário, a água em entrada deve ter uma dureza total ≤ 8°dH.

* Este valor refere-se a uma cocção diária a vapor de 1-2 horas. De qualquer forma, se com dureza total ≤ 8°dH ainda ocorrer produção de calcário, é obrigatório o tratamento de água para evitar a produção de calcário. São recomendados sistemas de tratamento de água à base de resinas de troca iônica. Não são aceites sistemas de tratamento de água à base de polifosfato.

Requisitos para a instalação

As instalações devem ser conforme a todos os sistemas elétricos locais, em particular a seção dos cabos de ligação elétricos e aos regulamentos para a ventilação e ligação hidráulica. É necessário proceder com a análise das fumaças de combustão no caso de fornos a gás.