



DESCASCADORA DE BATATAS PPC-12+

Produção de 12 Kg. em cada ciclo. Modelo com tomada de acessórios em posição fixa.



Potência Total: 550 W (1~) / 550 W (3~)

Dimensões exteriores

- ✓ Largura: 395 mm
- ✓ Profundidade: 700 mm
- ✓ Altura: 503 mm

Dimensões externas com suporte

- ✓ Largura com suporte: 411 mm
- ✓ Profundidade com suporte: 700 mm
- ✓ Altura com suporte: 1015 mm

Peso líquido: 38 Kg

Nível de ruído (1 m.): 70 dB(A)

Ruído de fundo: 32 dB(A)

MODELOS DISPONÍVEIS

1000440	Descascadora PPC-12+	230-400/50/3	·550W
1000441	Descascadora PPC-12+	230/50/1	·550W
1000442	Descascadora PPC-12+	220-380/60/3	
1000443	Descascadora PPC-12+	220/60/1	
1000446	Descascadora PPC-12+	440/60/3	

* Consulte para versões especiais

DESCRIÇÃO COMERCIAL

Alumínio altamente resistente.

Construção em alumínio altamente resistente. Descasca por abrasivo, o qual desgasta a superfície do produto por fricção. O abrasivo é bastante resistente e duradouro.

- ✓ Modelo com tomada de acessórios em posição fixa.
- ✓ Cilindro orientável.
- ✓ Abrasivo: lateral e prato.
- ✓ Corpo de alumínio.
- ✓ Painel de comandos com pulsador de arranque, paragem e temporizador de 0 a 6 min.

INCLUI

- ✓ Tomada de acessórios em posição fixa.

OPCIONAL

- Suporte.
- Prensa-purê P-132.
- Filtro anti-espuma.
- Picadora de carne HM-71.
- Cortadora-raladora CR-143.

ACESSÓRIOS

- Cortadora-raladora CR-143
- Suporte para descascadora
- Picadora de carne HM-71
- Filtro para descascadoras PP / PPC
- Prensa-purés P-132

ESPECIFICAÇÕES

Produção hora: 220 Kg / 300 Kg
Capacidade de carga por ciclo: 12 Kg
Temporizador (min-max): 0' - 6'
Velocidade de prato: 317 rpm

PREPARAÇÃO DINÂMICA
DESCASCADORAS DE BATATAS

ficha do produto
atualizada 24/10/2022



SAMMIC, S.L.
Bassate, 1 - 20720 Azzovita
www.sammic.com

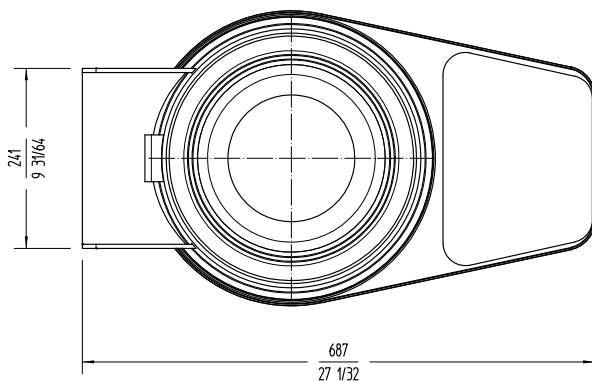
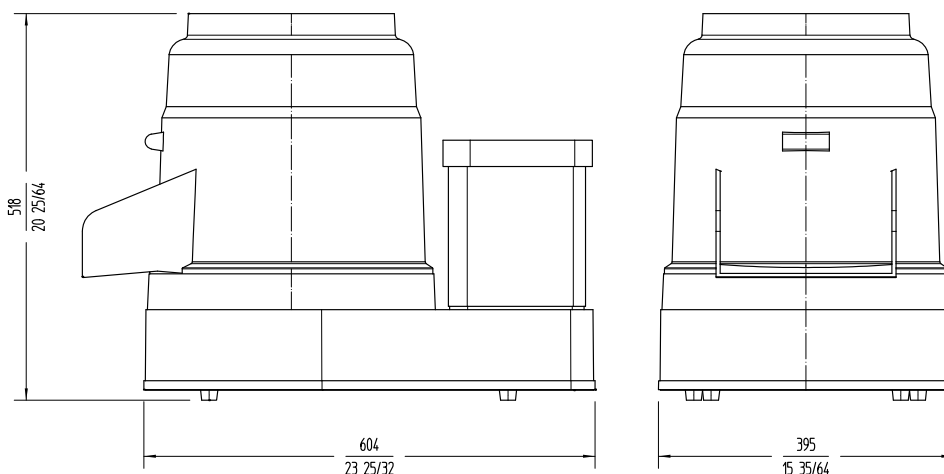


DESCASCADORA DE BATATAS PPC-12+

Produção de 12 Kg. em cada ciclo. Modelo com tomada de acessórios em posição fixa.



PREPARAÇÃO DINÂMICA
DESCASCADORAS DE BATATAS



www.sammic.pt

Fabricante de equipamentos de hotelaria

Fontes Pereira de Melo, 24 A e B

2795082 - Linda-a-Velha

portugal@sammic.com

Tel.: +351 21 415 0316

Tel.: +351 21 414 1367



Projeto

Data

Ref.

Uds.

Aprovado

ficha do produto
atualizada 24/10/2022