



# DESCASCADORA DE BATATAS PI-30

30 Kg. /ciclo.



Temporizador (min-max): 0' - 6'

Potência Total: 730 W

Dimensões porta saída

Altura porta: 130 mm

Largura porta: 160 mm

### Dimensões exteriores

✓ Largura: 622 mm

✓ Profundidade: 760 mm

✓ Altura: 1002 mm

### Dimensões externas com suporte

✓ Largura com suporte: 546 mm

✓ Profundidade com suporte: 760 mm

✓ Altura com suporte: 1255 mm

Peso líquido: 60 Kg

## MODELOS DISPONÍVEIS

1000630 Descascadora PI-30 230-400/50/3N

1000631 Descascadora PI-30 230/50/1

1000632 Descascadora PI-30 220-380/60/3N

1000633 Descascadora PI-30 220/60/1

1000638 Descascadora PI-30 120/60/1

\* Consulte para versões especiais

## DESCRIÇÃO COMERCIAL

Para descascar batatas, cenouras e outros alimentos similares.

Grande capacidade e alta produção devido aos agitadores laterais com carboneto de silício abrasivo (aprovado por NSF). Prato de alumínio com carboneto de silício abrasivo (aprovado por NSF).

- ✓ Construção em aço inoxidável.
- ✓ Prato facilmente desmontável para limpeza.
- ✓ Auto-arrasto de resíduos no desaguamento.
- ✓ Eficiência energética devido à optimização dos motores.
- ✓ Tampa transparente de policarbonato elevável, com fecho e dispositivo de segurança.
- ✓ Porta de alumínio com fecho hermético e dispositivo de segurança.
- ✓ Comando com protecção IP65. Melhora a fiabilidade contra a humidade e salpicos de água.
- ✓ Sistema anti-retorno na entrada de água.
- ✓ Entrada de água mediante electroválvula.
- ✓ Contacto auxiliar para uma electroválvula exterior.
- ✓ Temporizador 0-6 min. e funcionamento contínuo.

## OPCIONAL

Suporte com filtro anti-espuma.

## ACESSÓRIOS

Suporte para descascadora  Filtro para descascadoras M / PI / PES

## ESPECIFICAÇÕES

Produção hora: 600 Kg / 720 Kg

Capacidade de carga por ciclo: 30 Kg



PREPARAÇÃO DINÂMICA  
DESCASCADORAS DE BATATAS

ficha do produto  
atualizada 27/01/2023

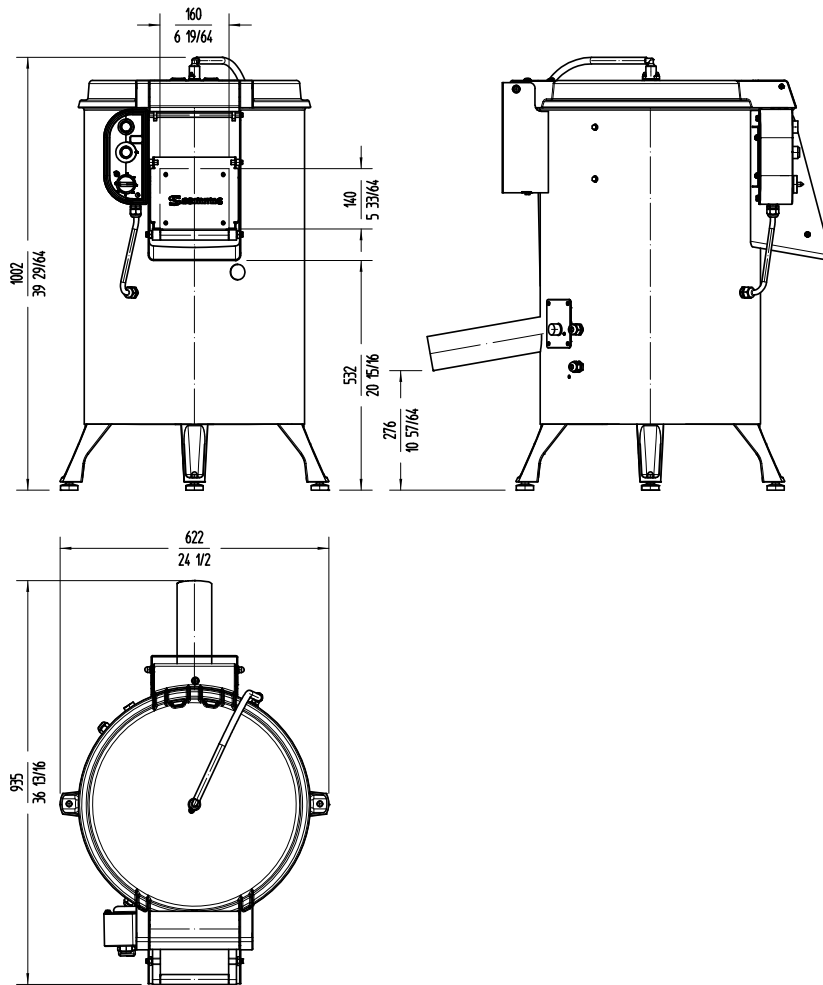


# DESCASCADORA DE BATATAS PI-30

30 Kg. /ciclo.



PREPARAÇÃO DINÂMICA  
DESCASCADORAS DE BATATAS



[www.sammic.pt](http://www.sammic.pt)

Fabricante de equipamentos de hotelaria  
Fontes Pereira de Melo, 24 A e B  
2795082 - Linda-a-Velha

[portugal@sammic.com](mailto:portugal@sammic.com)  
Tel.: +351 21 415 0316  
Tel.: +351 21 414 1367



Projeto

Data

Ref.

Uds.

Aprovado

ficha do produto  
atualizada 27/01/2023