



TRITURADOR XM-71

Triturador profissional. 750 W.



DESCRIÇÃO COMERCIAL

- ✓ Bloco motor de velocidade fixa.
- ✓ Braço extraível de 540 mm.
- ✓ Desenhado para utilização contínua em recipientes de até 200 l.

All-in-one

- ✓ Triturador profissional desenhado para realizar diferentes preparações sem necessidade de ferramentas acessórias.
- ✓ Lâmina Y-blade profissional em aço temperado e fio de longa duração.
- ✓ Velocidade fixa.
- ✓ Desenhado para trabalhar em recipientes de até 200 litros de capacidade.

Máxima comodidade para o utilizador

- ✓ Tamanho lógico e manejável.
- ✓ Ergo-design & bi-mat grip: carcaça externa, fabricada em dois materiais para uma aderência ergonómica. Punho antideslizante. Inclinação ótima do punho para minimizar a fadiga.
- ✓ Click-on-arm: braço desmontável com fecho rápido e seguro.
- ✓ Campânula desenhada para evitar salpicos.
- ✓ Uso intuitivo: manobra muito simples. Indicador luminoso com LED de duas cores para informar sobre o estado da máquina.
- ✓ Possibilidade de operação contínua.

Built to last

- ✓ Rendimento profissional: é capaz de realizar trabalhos de longa duração sem sobreaquecimento da carcaça.
- ✓ Life-plus: equipado com um motor que superou os testes de utilização mais exigentes.
- ✓ Geometria estudada: carcaça desenhada para evitar que rode e caia.
- ✓ Fácil limpeza: braço desmontável, lavável sob água corrente da torneira.

- ✓ Homologado pela NSF: garantia de segurança e higiene.

INCLUI

- ✓ Bloco motor de velocidade fixa.
- ✓ Braço triturador MA-71.
- ✓ Suporte de parede.

OPCIONAL

- Braço triturador MA-72.

ACESSÓRIOS

- Suporte deslizador para trituradores
- Braço triturador MA-70
- Suporte de triturador para marmitas
- Suporte de triturador "quick fix" para marmitas

ESPECIFICAÇÕES

Potência Total: 750 W
Capacidade máxima de recipiente: 200 l
Profundidade máxima de trabalho: 359.3 mm
Velocidade motor: 12000 rpm
Diâmetro de lâmina: 70 mm
Diâmetro cobre- lâmina: 123.3 mm
Plugue: --

Comprimento

Comprimento braço triturador: 540 mm
Comprimento total: 880 mm

Peso líquido: 5.1 Kg
Nível de ruído (1 m.): <80 dB(A)

Dimensões da embalagem

692 x 310 x 130 mm
Peso bruto: 6.13 Kg

MODELOS DISPONÍVEIS

3030717 Triturador XM-71 230/50-60/1

* Consulte para versões especiais

PREPARAÇÃO DINÂMICA
TRITURADORES/ BATEDEIRAS

ficha do produto
atualizada 21/04/2022



SAMMIC, S.L.
Bassate, 1 - 20720 Azzovita
www.sammic.com

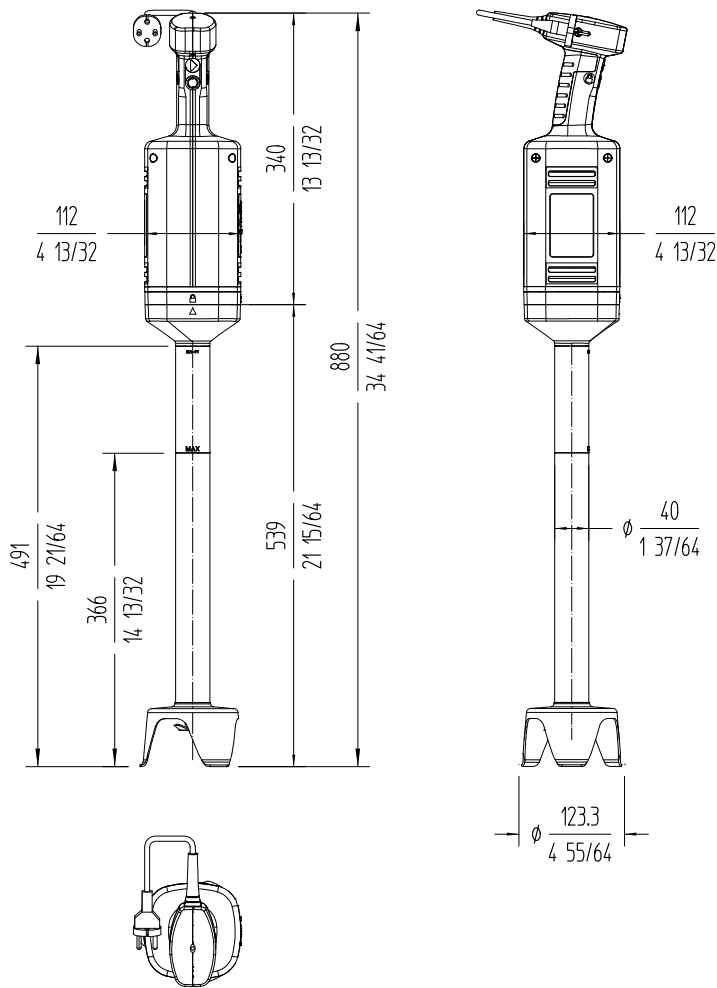


TRITURADOR XM-71

Triturador profissional. 750 W.



PREPARAÇÃO DINÂMICA
TRITURADORES/ BATEDEIRAS



www.sammic.pt

Fabricante de equipamentos de hotelaria

Fontes Pereira de Melo, 24 A e B

2795082 - Linda-a-Velha

portugal@sammic.com

Tel.: +351 21 415 0316

Tel.: +351 21 414 1367



Projeto

Data

Ref.

Uds.

Aprovado

ficha do produto
atualizada 21/04/2022