



# TRITURADOR XM-52

Triturador profissional. 570 W.



- ✓ Homologado pela NSF: garantia de segurança e higiene.

## INCLUI

- ✓ Bloco motor de velocidade fixa.
- ✓ Braço triturador MA-52.
- ✓ Suporte de parede.

## OPCIONAL

- Braço triturador MA-51.

## ACESSÓRIOS

- Suporte deslizador para trituradores
- Braços trituradores MA-50
- Suporte de triturador para marmitas
- Suporte de triturador "quick fix" para marmitas

## ESPECIFICAÇÕES

Potência Total: 570 W  
Capacidade máxima de recipiente: 120 l  
Profundidade máxima de trabalho: 350 mm  
Velocidade motor: 12000 rpm  
Diâmetro de lâmina: 60 mm  
Diâmetro cobre- lâmina: 101 mm  
Plugue: --

### Comprimento

Comprimento braço triturador: 525 mm  
Comprimento total: 865 mm

Peso líquido: 4.85 Kg  
Nível de ruído (1 m.): <80 dB(A)

### Dimensões da embalagem

575 x 455 x 130 mm  
Peso bruto: 5.4 Kg

## MODELOS DISPONÍVEIS

3030690 Triturador XM-52 230/50-60/1

\* Consulte para versões especiais

## DESCRIÇÃO COMERCIAL

- ✓ Bloco motor de velocidade fixa.
- ✓ Braço extraível de 525 mm.
- ✓ Desenhado para utilização contínua em recipientes de até 120 l.

### All-in-one

- ✓ Triturador profissional desenhado para realizar diferentes preparações sem necessidade de ferramentas acessórias.
- ✓ Lâmina Y-blade profissional em aço temperado e fio de longa duração.
- ✓ Velocidade fixa.
- ✓ Desenhado para trabalhar em recipientes de até 120 litros de capacidade.

### Máxima comodidade para o utilizador

- ✓ Tamanho lógico e manejável.
- ✓ Ergo-design & bi-mat grip: carcaça externa, fabricada em dois materiais para uma aderência ergonómica. Punho antideslizante. Inclinação ótima do punho para minimizar a fadiga.
- ✓ Click-on-arm: braço desmontável com fecho rápido e seguro.
- ✓ Campânula desenhada para evitar salpicos.
- ✓ Uso intuitivo: manobra muito simples. Indicador luminoso com LED de duas cores para informar sobre o estado da máquina.
- ✓ Possibilidade de operação contínua.

### Built to last

- ✓ Rendimento profissional: é capaz de realizar trabalhos de longa duração sem sobreaquecimento da carcaça.
- ✓ Life-plus: equipado com um motor que superou os testes de utilização mais exigentes.
- ✓ Geometria estudada: carcaça desenhada para evitar que rode e caia.
- ✓ Fácil limpeza: braço desmontável, lavável sob água corrente da torneira.



PREPARAÇÃO DINÂMICA  
TRITURADORES/ BATEDEIRAS

ficha do produto  
atualizada 21/04/2022

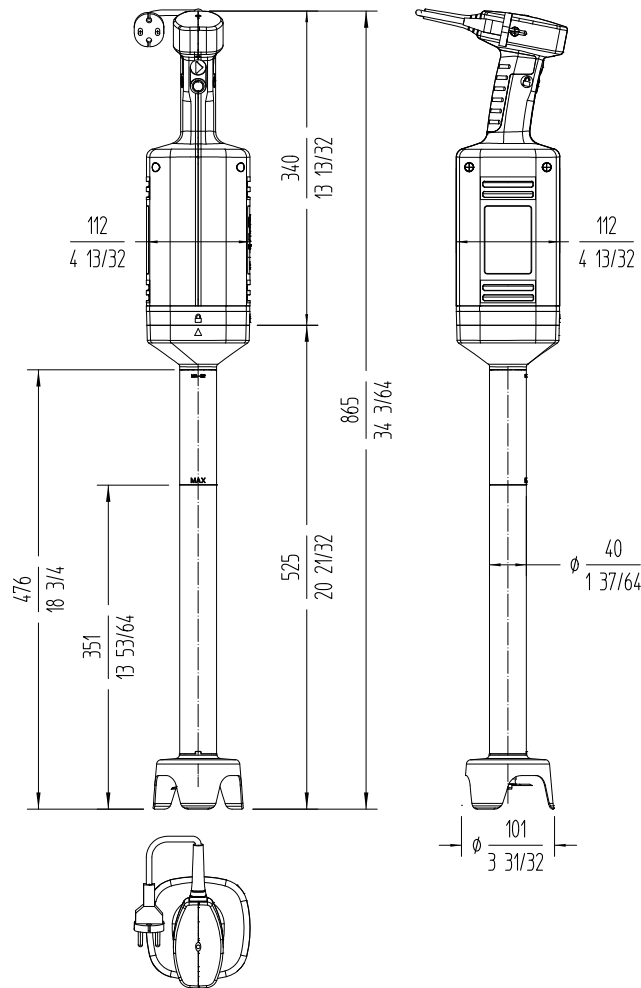


# TRITURADOR XM-52

Triturador profissional. 570 W.



PREPARAÇÃO DINÂMICA  
TRITURADORES/ BATEDEIRAS



[www.sammic.pt](http://www.sammic.pt)

Fabricante de equipamentos de hotelaria  
Fontes Pereira de Melo, 24 A e B  
2795082 - Linda-a-Velha

[portugal@sammic.com](mailto:portugal@sammic.com)  
Tel.: +351 21 415 0316  
Tel.: +351 21 414 1367



Projeto

Data

Ref.

Uds.

Aprovado

ficha do produto  
atualizada 21/04/2022