



# TRITURADOR XM-22

Triturador profissional. 300 W.



## DESCRIÇÃO COMERCIAL

- ✓ Bloco de motor de velocidade variável.
- ✓ Braço extraível de 300 mm.
- ✓ Desenhado para utilização contínua em recipientes de até 15 l.

### All-in-one

- ✓ Triturador profissional desenhado para realizar diferentes preparações sem necessidade de ferramentas acessórias.
- ✓ Lâmina Y-blade profissional em aço temperado e fio de longa duração.
- ✓ Vario-speed: velocidade variável.
- ✓ Desenhado para trabalhar em recipientes de até 15 litros de capacidade.

### Máxima comodidade para o utilizador

- ✓ Desenho compacto: tamanho lógico e manejável.
- ✓ Ergo-design & bi-mat grip: carcaça externa, fabricada em dois materiais para uma aderência ergonómica. Punho antideslizante. Inclinação ótima do punho para minimizar a fadiga.
- ✓ Click-on-arm: braço desmontável com fecho rápido e seguro.
- ✓ Campânula desenhada para evitar salpicos.
- ✓ Uso intuitivo: manobra muito simples. Indicador luminoso da máquina ligada à rede.

### Built to last

- ✓ Rendimento profissional: é capaz de realizar trabalhos de longa duração sem sobreaquecimento da carcaça.
- ✓ Life-plus: equipado com um motor que superou os testes de utilização mais exigentes.
- ✓ Geometria estudada: carcaça desenhada para evitar que rode e caia.
- ✓ Fácil limpeza: braço desmontável, lavável sob água corrente da torneira.
- ✓ Homologado pela NSF: garantia de segurança e higiene.

## INCLUI

- ✓ Bloco motor de velocidade variável.
- ✓ Braço triturador MA-22.
- ✓ Suporte de parede.

## OPCIONAL

- Braço triturador MA-21.
- Braço batedor BA-20.

## ACESSÓRIOS

- Braços trituradores MA-20
- Braço batedor BA-20

## ESPECIFICAÇÕES

Potência Total: 300 W  
Capacidade máxima de recipiente: 15 l  
Profundidade máxima de trabalho: 203 mm  
Velocidade motor: 1500 - 15000 rpm  
Diâmetro de lâmina: 50 mm  
Diâmetro cobre- lâmina: 82 mm  
Plugue: --

### Comprimento

Comprimento braço triturador: 300 mm  
Comprimento total: 564 mm

Peso líquido: 2.65 Kg  
Nível de ruído (1 m.): <80 dB(A)

### Dimensões da embalagem

440 x 375 x 105 mm  
Peso bruto: 3.25 Kg

## MODELOS DISPONÍVEIS

3030626 Triturador XM-22 230/50-60/1

\* Consulte para versões especiais

PREPARAÇÃO DINÂMICA  
TRITURADORES/ BATEDEIRAS

ficha do produto  
atualizada 21/04/2022



SAMMIC, S.L.  
Bassaire, 1 - 20720 AZKOITIA  
www.sammic.com

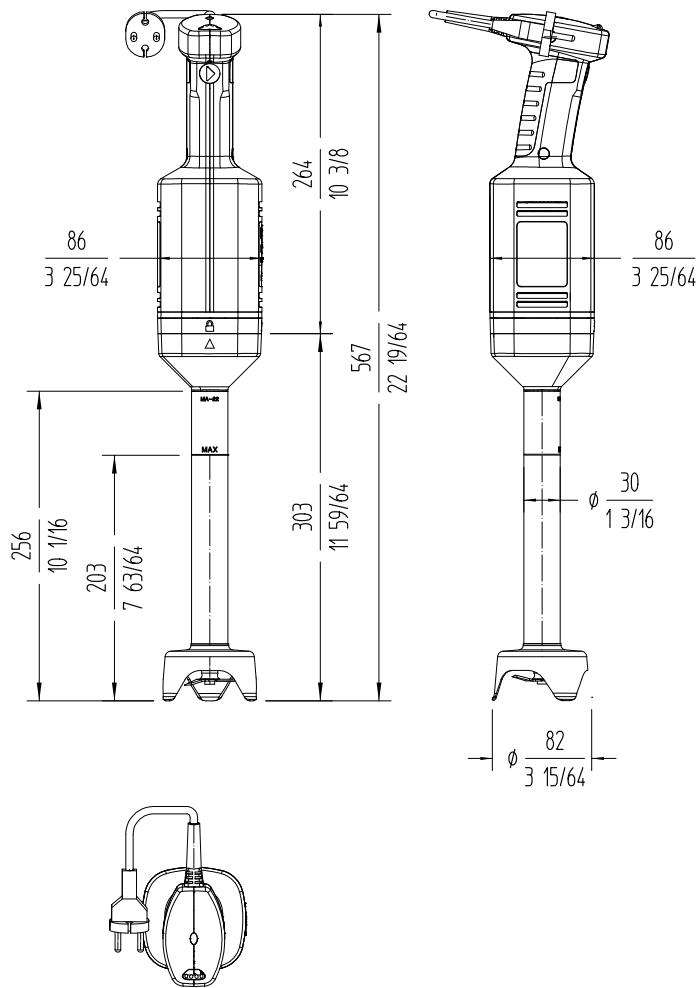


# TRITURADOR XM-22

Triturador profissional. 300 W.



PREPARAÇÃO DINÂMICA  
TRITURADORES/ BATEDEIRAS



[www.sammic.pt](http://www.sammic.pt)

Fabricante de equipamentos de hotelaria  
Fontes Pereira de Melo, 24 A e B  
2795082 - Linda-a-Velha

[portugal@sammic.com](mailto:portugal@sammic.com)  
Tel.: +351 21 415 0316  
Tel.: +351 21 414 1367



Projeto

Data

Ref.

Uds.

Aprovado

ficha do produto  
atualizada 21/04/2022