



BATEDEIRA B-30

Batedor de varas profissional: 400 W.



OPCIONAL

- Braço triturador MA-31.
- Braço triturador MA-32.
- Braço triturador MA-33.
- Suporte de triturador "Quick fix".
- Suporte deslizador.

ESPECIFICAÇÕES

Potência Total: 400 W
Velocidade motor: 200 - 1500 rpm
Capacidade (claras de ovo): 2 - 50
Plugue: --

Comprimento

Comprimento braço batedor: 396 mm
Comprimento total (com braço batedor): 704 mm

Peso líquido: 3,51 Kg
Nível de ruído (1 m.): <80 dB(A)

Dimensões da embalagem

455 x 475 x 117 mm
Peso bruto: 4,5 Kg

MODELOS DISPONÍVEIS

3030669 Batedeira B-30 230/50-60/1

* Consulte para versões especiais

DESCRIÇÃO COMERCIAL

- ✓ Bloco de motor de velocidade variável.
- ✓ Braço batedor com capacidade de 2 a 50 claras de ovo.

Rendimento profissional

- ✓ Vario-speed: velocidade variável.
- ✓ Batedor de varas com capacidade de 2 a 50 claras de ovo.

Máxima comodidade para o utilizador

- ✓ Desenho compacto: tamanho lógico e manejável.
- ✓ Ergo-design & bi-mat grip: carcaça externa, fabricada em dois materiais para uma aderência ergonómica. Punho antideslizante. Inclinação ótima do punho para minimizar a fadiga.
- ✓ Click-on-arm: braço desmontável com fecho rápido e seguro.
- ✓ Uso intuitivo: manobra muito simples. Indicador luminoso com LED de duas cores para informar sobre o estado da máquina.
- ✓ Possibilidade de operação contínua.

Built to last

- ✓ Rendimento profissional: é capaz de realizar trabalhos de longa duração sem sobreaquecimento da carcaça.
- ✓ Life-plus: equipado com um motor que superou os testes de utilização mais exigentes.
- ✓ Geometria estudada: carcaça desenhada para evitar que rode e caia.
- ✓ Fácil limpeza: braço desmontável, lavável sob água corrente da torneira.
- ✓ Homologado pela NSF: garantia de segurança e higiene.

INCLUI

- ✓ Bloco motor de velocidade variável.
- ✓ Braço batedor BA-30.
- ✓ Suporte de parede.



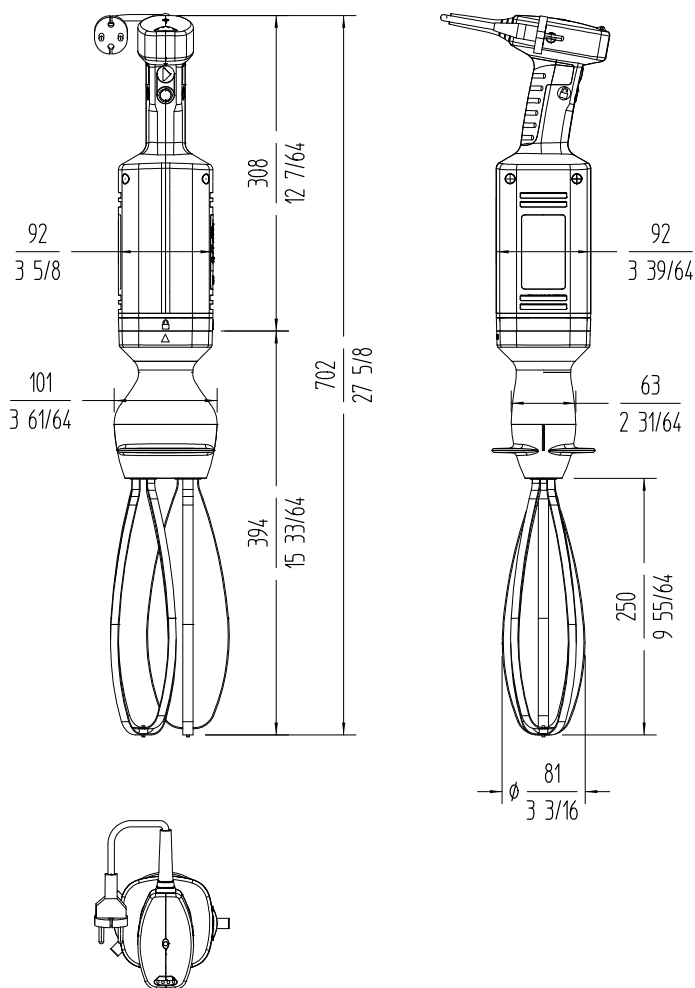


BATEDEIRA B-30

Batedor de varas profissional: 400 W.



PREPARAÇÃO DINÂMICA
TRITURADORES / BATEDEIRAS



www.sammic.pt

Fabricante de equipamentos de hotelaria
Fontes Pereira de Melo, 24 A e B
2795082 - Linda-a-Velha

portugal@sammic.com
Tel.: +351 21 415 0316
Tel.: +351 21 414 1367



Projeto

Data

Ref.

Uds.

Aprovado

ficha do produto
atualizada 16/03/2023