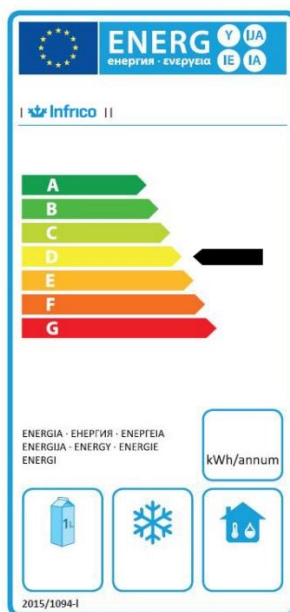


IAN501N



IAN501N



BENEFICIOS / BENEFITS / AVANTAGES

- ✓ Mejora de la clasificación energética, debido al uso del refrigerante R-290 y de la circulación optimizada del aire para una mejor uniformidad de temperatura en el interior.
Mayor precisión en el control de la temperatura.
Incorporación de iluminación LED, llegando a reducir el consumo energético entre un 80% y un 90%.
- ✓ Improved energy classification due to the use of R-290 refrigerant and optimized air circulation for better interior temperature uniformity.
Greater precision in temperature control.
Incorporation of LED lighting, reducing energy consumption between 80% and 90%.
- ✓ Classification énergétique améliorée grâce à l'utilisation du réfrigérant R-290 et à une circulation d'air optimisée pour une meilleure uniformité de la température à l'intérieur.
Plus grande précision dans le contrôle de la température.
Intégration de l'éclairage LED, réduisant la consommation d'énergie entre 80% et 90%.

IAN501N

IAN501N			
Rango Tª / Operating temp / Régime de Température	-18°C		
Clase climática / Climate class / Classe climatique	4 (30°C, 55%HR)		
Capacidad / Capacity / Capacité (l)	490		
Medidas exteriores LxFxA / Overall dimensions LxDxH / Dimensions extérieures LxIxH (mm)	687 x 712 x 2.060		
Características constructivas / Cabinet Construction / Caractéristiques du fabricant			
Material exterior / Exterior Material / Matériau extérieur	Acero inoxidable AISI 430	AISI 430 Stainless Steel	Acier Inoxydable AISI 430
Material Frontal / Front Material / Matériau Avant	Acero inoxidable AISI 304	AISI 304 Stainless Steel	Acier Inoxydable AISI 304
Material respaldo / Back Material / Matériau à l'arrière	Acero galvanizado	Galvanized steel	Acier galvanisée
Material interior / Interior Material / Matériau intérieur	Acero inoxidable AISI 430	AISI 430 Stainless Steel	Acier Inoxydable AISI 430
Características del interior / Interior Construction / Caractéristiques intérieures	Uniones de amplio radio.	Rounded interior corner	Intérieur bords arrondis à large rayon
Desagüe / Drain / Vidange	✓		
Iluminación LED / LED lighting Eclairage LED	✓		
Tipo aislamiento / Insulation / Type d'isolation	Poliuretano con densidad 40kg/m3, libre CFCs, cero ODP y bajo GWP	Polyurethane with high density 40kg/m3, CFCs free, zero ODP and low GWP	Isolation en polyuréthane injecté à haute pression de CFC avec une densité de 40kg/m ³ , Zéro ODP et GWP faible.
Espesor aislamiento / Insulation thickness / Epaisseur de l'isolation (mm)	55		
Espumante / Blowing Agent / Mousse	HFO		
Dotación / Features / Equipement de série			
Nº puertas / Doors / Nombre de portes	1		
Tipo de puerta / Door construction / Type de porte	-	-	-
Cerradura / Door lock / Serrure	-		
Marcos puerta calefactados / Door frame heaters / Cordon chauffant encadrement porte	✓		
Nº total estantes / Shelving / Nombre d'étagères	3		
Dimensiones estantes LxF / Shelves dimensions LxD / Dimensions des étagères L x l(mm)	530x460		
Tipo de patas, ruedas / Legs, casters / Type de pieds, roulettes	Patas en acero inoxidable, regulables en altura 130-180mm	Stainless steel legs, height adjustable from 130-180mm	Pieds en acier inoxydable, hauteur réglable 130-180mm
Características frigoríficas / Refrigeration / Caractéristiques du froid			
Controlador / Thermostat / Thermostat	-	-	-
Desescarche / Defrost / Dégivrage	Gas caliente	Hot gas defrost	Gaz chaud
Dispositivo expansión / Expansion Device / Détendeur	Válvula de expansión termostática	Thermostatic expansion valve	Valve d'expansion thermostatique

www.infrico.com

info@infrico.com

Ctra. de Aguilar A-318 por Moriles Km. 15,5 – A-3132 - 14900, Lucena (Córdoba)

Características técnicas y constructivas sujetas a variación sin previo aviso

We reserve the right to change specifications without prior notice

Les caractéristiques techniques et la conception peuvent être sujettes à modifications, sans préavis



Ventiladores electrónicos / Electronic fans / Ventilateurs électroniques	X		
Sistema de condensación / Condensation / Système de condensation	Forzada	Forced-air	Forcé
Sistema de evaporación / Evaporation / Système d'évaporation	Evaporador tratado con epoxi de poliéster anticorrosión	Evaporator with anti corrosion epoxy coating	Evaporateurs traités avec polyester anticorrosion,
Datos técnicos / Technical Features / Informations techniques			
Refrigerante / Refrigerant / Gaz réfrigérant	R290		
Carga / Ref amount / Charge de gaz (gr)	130		
Tensión/fases/frecuencia / Power Supply / Tension /phase/Fréquence	230V / 1 / 50 Hz		
Potencia frigorífica / Refrigeration Capacity / Puissance frigorifique (W)	540		
Potencia / Power / Puissance (W)	625		
Intensidad / Amps / Intensité (A)	2,9		
Consumo / Energy Consumption / Consommation (kWh/24h)	6,7		
Clasificación Energética / Energy Class / Classification énergétique	D		
Paletización / Crating / Palettisation			
Medidas paletización LxFxA / Crated dimensions / Dimensions palettisation L x l x H (mm)	780 x 800 x 2.100		
Volumen bruto / Crated volume / Volume brut (l)	991		
Peso neto / Net Weight / Poids net (kg)	106		
Peso paletización / Crated Weight / Poids palettisation (kg)	116		
Opcionales / Options			
Parrilla	Wire shelf	Grille metalique	
Ruedas	Casters	Roulettes	
Guías adicionales	Sliders	Guides supplémentaires	
115V/1ph/60Hz	115V/1ph/60Hz	115V/1ph/60Hz	
230V/1ph/60Hz	230V/1ph/60Hz	230V/1ph/60Hz	

www.infrico.com

info@infrico.com

Ctra. de Aguilar A-318 por Moriles Km. 15,5 – A-3132 - 14900, Lucena (Córdoba)

Características técnicas y constructivas sujetas a variación sin previo aviso

We reserve the right to change specifications without prior notice

Les caractéristiques techniques et la conception peuvent être sujettes à modifications, sans préavis

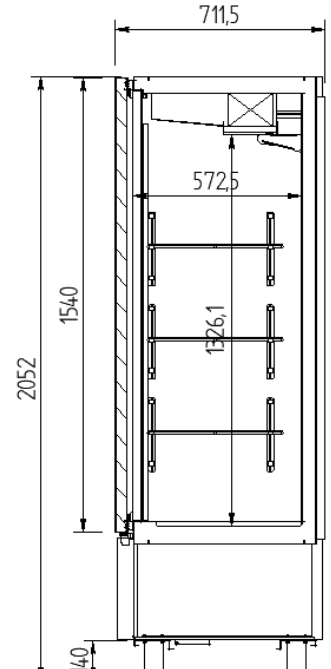
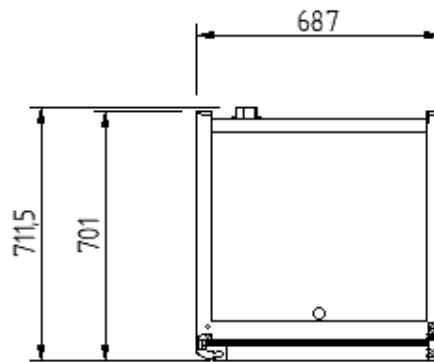
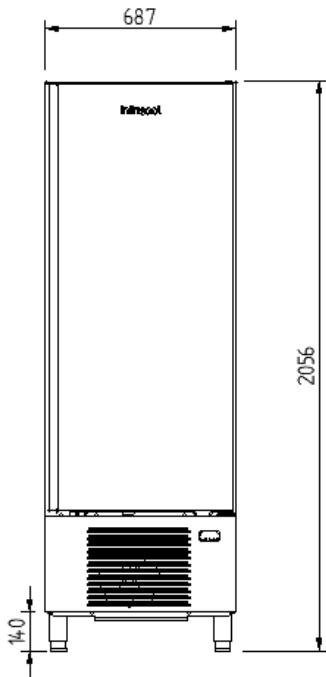


IAN501N

ALZADO/ ELEVATION/ VUE LATÉRAL

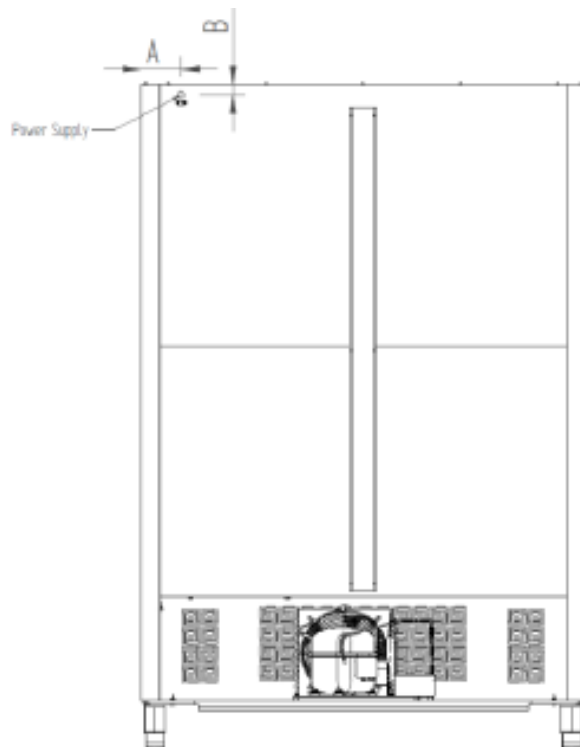
PLANTA/PLAN VIEW/DESSUS/VUE DE PROFIL

PERFIL / RIGHT VIEW / VUE EN PLAN



CONEXIONES /CONNECTION / CONNEXIONS

MODELOS	A (mm)	B (mm)
IAN501N	86,5	36,5



www.infrico.com
info@infrico.com

Ctra. de Aguilar A-318 por Moriles Km. 15,5 – A-3132 - 14900, Lucena (Córdoba)

Características técnicas y constructivas sujetas a variación sin previo aviso
We reserve the right to change specifications without prior notice

Les caractéristiques techniques et la conception peuvent être sujettes à modifications, sans préavis

