



# CUTTER-EMULSIONADORA KE-4V

Cutter compacto. Velocidade variável e tecnologia "brushless".



PREPARAÇÃO DINÂMICA  
CUTTER - EMULSIONADORA

## DESCRIÇÃO COMERCIAL

Linha ACTIVE Compact. Bloco motor de velocidade variável + caldeiro cutter de 4,4 l com revolvedores laterais.

## Equipados com tecnologia "brushless": motores potentes e eficientes.

- ✓ Máxima eficiência: mantêm o torque em todas as velocidades.
- ✓ Desenho ligeiro e compacto: pesam menos, ocupam menos espaço.
- ✓ Estantidade melhorada ao não requerer ventilação.
- ✓ Geram menos ruído: melhora o ambiente no local de trabalho.

## Eficiência e rendimento

- ✓ Possibilidade de programação por tempo e botão de impulsos.
- ✓ Caldeiro de 4.4 litros equipado com revolvedores laterais e tubo alto para obter maiores produções.
- ✓ Tampa de policarbonato transparente com orifício para adicionar ingredientes em funcionamento.
- ✓ Tampa provida de junta para evitar o transbordamento.
- ✓ Triturado de qualidade perfeita e homogêneo graças aos revolvedores laterais e tecnologia "invert-blade" (lâmina invertida).
- ✓ Trabalho rápido, homogêneo e sem sobreaquecimento do produto graças aos revolvedores laterais do caldeiro.
- ✓ Acabamentos muito uniformes devido ao movimento gerado pela disposição das bordas.
- ✓ Em função do pretendido, possibilidade de usar lâminas lisas ou perfuradas opcionais.
- ✓ Programas incorporados e opção de personalização de programas para padronização de receitas.
- ✓ Possibilidade de adicionar a função cortadora adicionando o cabeçal correspondente.

## Built to last

- ✓ Construção robusta em materiais alimentares da mais alta qualidade.

## Máxima comodidade para o utilizador

- ✓ Caldeiro da cutter com manga ergonómica.
- ✓ Painel de comandos avançado de utilização muito intuitiva: toda a informação numa vista de olhos.
- ✓ Temporizador incorporado no painel de comandos: permite padronizar processos.

## Manutenção, segurança, higiene

- ✓ Microrruptores de segurança na posição do caldeiro e da tampa.
- ✓ Sistema completo de aviso de erros.
- ✓ Aparelho certificado por NSF Internacional (norma de higiene, limpeza e materiais aptos para contato com alimentos).
- ✓ 100% tested.

## INCLUI

- ✓ Bloco motor de velocidade variável.
- ✓ Caldeiro cutter com lâminas microdentadas.

## OPCIONAL

- Rotor com lâminas lisas.
- Cabeçal cortadora.
- Rotor com lâminas perfuradas.

## ACESSÓRIOS

- Caldeiro cutter e rotor com lâminas
- Rotor com lâminas

## ESPECIFICAÇÕES

Capacidade do caldeiro: 4.4 l  
Capacidade máxima produto: 2.5 Kg  
Capacidade máxima líquidos: 2.4 l  
Dimensões do caldeiro: Ø193 mm x 161 mm  
Potência Total: 1100 W  
Velocidade, mín-máx: 300 rpm - 3000 rpm

## Dimensões exteriores

- ✓ Largura: 252 mm
- ✓ Profundidade: 309 mm
- ✓ Altura: 434 mm

Peso líquido: 11.9 Kg

## Dimensões da embalagem

285 x 385 x 695 mm  
Volume embalado: 0.08 m<sup>3</sup>  
Peso bruto: 16.1 Kg

## MODELOS DISPONÍVEIS

1051000 Cutter-Emulsionadora KE-4V 230/50-60/1

1051004 CUTT-EM KE-4V 230/50-60/1 UK

1051008 Cutter-Emulsionadora KE-4V 120/50-60/1

\* Consulte para versões especiais



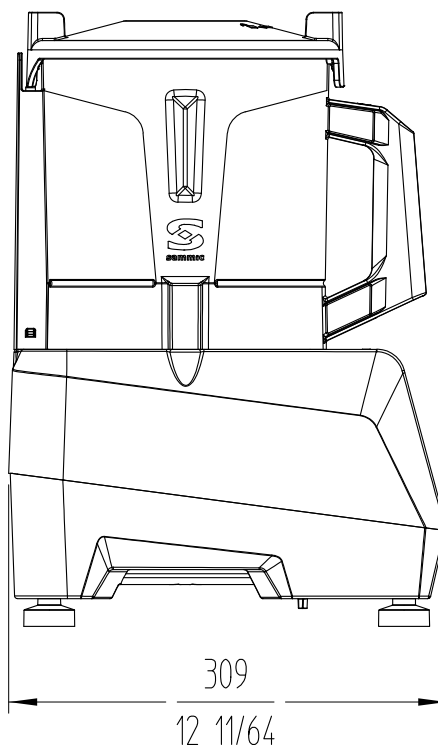
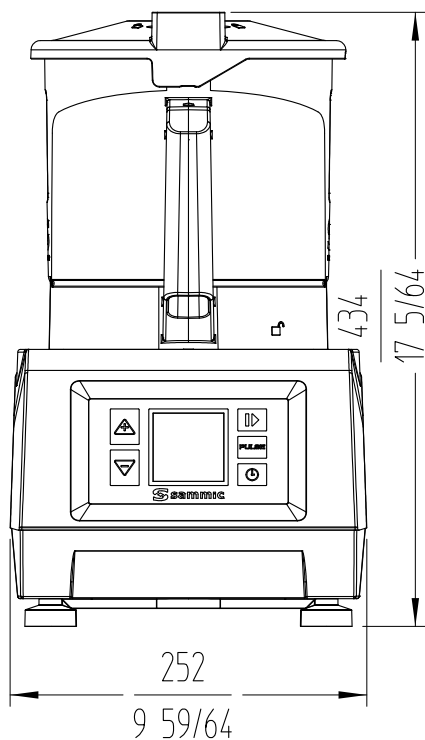


# CUTTER-EMULSIONADORA KE-4V

Cutter compacto. Velocidade variável e tecnologia "brushless".



PREPARAÇÃO DINÂMICA  
CUTTER - EMULSIONADORA



[www.sammic.pt](http://www.sammic.pt)

Fabricante de equipamentos de hotelaria

Fontes Pereira de Melo, 24 A e B

2795082 - Linda-a-Velha

[portugal@sammic.com](mailto:portugal@sammic.com)

Tel.: +351 21 415 0316

Tel.: +351 21 414 1367



Projeto

Data

Ref.

Uds.

Aprovado

ficha do produto  
atualizada 07/02/2023