



CUTTER K-41

Cutter compacto. 1 velocidade.



DESCRIÇÃO COMERCIAL

Linha Active Compact. Bloco motor de 1 velocidade + caldeiro cutter de 4,4 l com revolvedores laterais.

Eficiência e rendimento

- ✓ Caldeiro de 4.4 litros equipado com revolvedores laterais e tubo alto para obter maiores produções.
- ✓ Tampa de policarbonato transparente com orifício para adicionar ingredientes em funcionamento.
- ✓ Tampa provida de junta para evitar o transbordamento.
- ✓ Triturado de qualidade perfeita e homogêneo graças aos revolvedores laterais e tecnologia "invert-blade" (lâmina invertida).
- ✓ Trabalho rápido, homogêneo e sem sobreaquecimento do produto graças aos revolvedores laterais do caldeiro.
- ✓ Acabamentos muito uniformes devido ao movimento gerado pela disposição das bordas.
- ✓ Em função do pretendido, possibilidade de usar lâminas lisas ou perfuradas opcionais.
- ✓ Possibilidade de adicionar a função cortadora adicionando o cabeçal correspondente.

Built to last

- ✓ Construção robusta em materiais alimentares da mais alta qualidade.
- ✓ Motor assíncrono de grande potência.

Máxima comodidade para o utilizador

- ✓ Caldeiro da cutter com manga ergonómica.
- ✓ Painel de comandos eletrónico. Utilização extremamente simples.

Manutenção, segurança, higiene

- ✓ Microrruptores de segurança na posição do caldeiro e da tampa.
- ✓ Sistema completo de aviso de erros.
- ✓ Aparelho certificado por NSF Internacional (norma de higiene, limpe-

- za e materiais aptos para contato com alimentos).
- ✓ 100% tested.

INCLUI

- ✓ Bloco motor de 1 velocidade.
- ✓ Caldeiro cutter com lâminas microdentadas.

OPCIONAL

- Rotor com lâminas lisas.
- Cabeçal cortadora.
- Rotor com lâminas perfuradas.

ACESSÓRIOS

- Caldeiro cutter e rotor com lâminas
- Rotor com lâminas

ESPECIFICAÇÕES

Capacidade do caldeiro: 4.4 l
Capacidade máxima produto: 2.5 Kg
Capacidade máxima líquidos: 2.4 l
Dimensões do caldeiro: Ø193 mm x 161 mm
Potência Total: 800 W
Velocidade, mín-máx: 1500 rpm

Dimensões exteriores

- ✓ Largura: 252 mm
 - ✓ Profundidade: 309 mm
 - ✓ Altura: 434 mm
- Peso líquido: 14.2 Kg

Dimensões da embalagem

285 x 385 x 695 mm
Volume embalado: 0.08 m³
Peso bruto: 18.4 Kg

MODELOS DISPONÍVEIS

1050980 Cutter K-41 230/50/1

1050986 Cutter K-41 220/60/1

1050992 Cutter K-41 120/60/1

* Consulte para versões especiais

PREPARAÇÃO DINÂMICA
CUTTER - EMULSIONADORA

ficha do produto
atualizada 07/02/2023



SAMMIC, S.L.
Basarte, 1 - 20720 Azkoitia
www.sammic.com

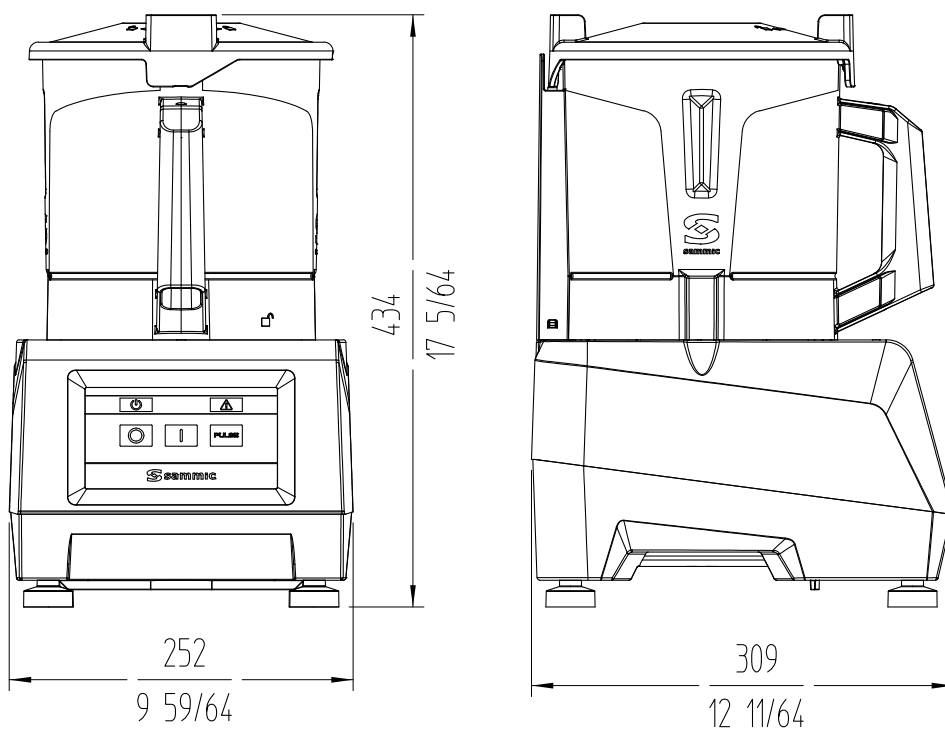


CUTTER K-41

Cutter compacto. 1 velocidade.



PREPARAÇÃO DINÂMICA
CUTTER - EMULSIONADORA



www.sammic.pt

Fabricante de equipamentos de hotelaria
Fontes Pereira de Melo, 24 A e B
2795082 - Linda-a-Velha

portugal@sammic.com
Tel.: +351 21 415 0316
Tel.: +351 21 414 1367



Projeto

Data

Ref.

Uds.

Aprovado

ficha do produto
atualizada 07/02/2023