



# COMBI CORTADORA-CUTTER CK-48V

2 em 1: cortadora de legumes de grande capacidade (650 kg/h) + cutter com caldeiro de 8 litros.



## DESCRIÇÃO COMERCIAL

É composta por bloco de motor de velocidade variável, cabeçal de grande capacidade e caldeiro cutter de 8 litros equipada com rotor com lâminas microdentadas. Tecnologia “brushless”.

### Equipado com tecnologia “brushless”: motores potentes e eficientes.

- ✓ Máxima eficiência: mantêm o torque em toda a gama de velocidades.
- ✓ Exclusivo “force control system”: garantia de um resultado uniforme e de grande qualidade.
- ✓ Desenho leve e compacto: pesam menos, ocupam menos espaço.
- ✓ Estanqueidade melhorada por não necessitar de ventilação.
- ✓ Geram menor ruído: melhoria ambiental no local de trabalho.

### Função cortadora: um corte perfeito

- ✓ Ajustes de grande precisão e desenho integral da cortadora e dos discos orientado para a obtenção de um corte perfeito.
- ✓ Pode dotar-se de uma ampla gama de discos e grelhas da mais alta qualidade de corte. Combinando estes acessórios entre si, é possível obter mais de 70 tipos de cortes e relações diferentes.
- ✓ Exclusivo “Force Control System” para otimizar e padronizar o corte de cada produto: aviso sonoro quando o motor excede a força predefinida.

### Função cutter: eficiência e rendimento

- ✓ Possibilidade de programação por tempo e botão de impulsos.
- ✓ Função reverse, ideal para misturar produtos em vez de cortar.
- ✓ Caldeiro em aço inoxidável de 8 litros.
- ✓ Tampa de policarbonato com revolvedor “cut&mix” incorporado.
- ✓ Em função do propósito, possibilidade de utilizar lâminas lisas ou perfuradas.

### Built to last

- ✓ Fabrico em aço inoxidável e materiais alimentares da mais alta qualidade: bloco de motor em aço inoxidável e cabeçal de alumínio alimentar. Caldeiro em aço inoxidável com tampa de policarbonato altamente resistente.

### Máxima comodidade para o utilizador

- ✓ Desenho ergonómico. Máxima comodidade para o utilizador.
- ✓ Saída do produto lateral: requer menor profundidade na superfície de trabalho e direciona o produto evitando salpicos.
- ✓ Painel de comandos avançado de utilização muito intuitiva que oferece toda a informação num só relance.

### Manutenção, segurança, higiene

- ✓ Pisador, tampa e caldeiro facilmente desmontáveis para troca ou limpeza.
- ✓ Combinação de sistemas de segurança: cabeça, tampas, caldeiro, corte de corrente.
- ✓ Aparelho certificado pela NSF Internacional (norma de higiene, limpeza e materiais aptos para contacto com alimentos).
- ✓ 100% testado.

## INCLUI

- ✓ Bloco de motor de velocidade variável.
- ✓ Cabeçal de grande capacidade.
- ✓ Caldeiro cutter equipado com rotor com lâminas microdentadas.

## OPCIONAL

- Cabeçal de tubos.
- Tremonha semiautomática de grande produção.
- Discos, grelhas e suporte de discos.
- Rotor com lâminas lisas.
- Rotor com lâminas perfuradas.
- Suporte-carro.
- Kit limpeza de grelhas.

## ACESSÓRIOS

- Disco FCC
- Disco FCO
- Grelha para palitos FFC
- Grelha para cubos FMC
- Disco FCE
- Discos raladores FR
- Suporte para discos e grelhas
- Rotor com lâminas para CK / K / KE
- Kit de limpeza grelhas
- Disco FC-D
- Discos raladores SH

## ESPECIFICAÇÕES

Potência Total: 1500 W

### Como cortadora

Produção hora: 200 Kg - 650 Kg  
 Dimensões boca (cortadora): 286 cm<sup>2</sup>  
 Diâmetro de disco: 205 mm  
 Velocidade cortadora: 300 rpm - 1000 rpm  
 Dimensões exteriores: 391 mm x 400 mm x 652 mm  
 Peso líquido (Cortadora): Peso líquido (Cortadora)

### Como cutter

Capacidade do caldeiro: 8 l  
 Velocidades cutter (posições): 300 rpm - 3000 rpm  
 Dimensões exteriores: 286 mm x 387 mm x 517 mm  
 Peso líquido (Cutter): 19 Kg  
 Nível de ruído (1 m.): <70 dB(A)  
 Ruído de fundo: 32 dB(A)

### Dimensões da embalagem

705 x 415 x 515 mm  
 Volume embalado: 0.15 m<sup>3</sup>  
 Peso bruto: 36.1 Kg

PREPARAÇÃO DINÂMICA  
COMBINADO CORTADORA-CUTTER

ficha do produto  
atualizada 17/11/2022



SAMMIC, S.L.  
Barrate, 1 - 20720 Azkoitia  
www.sammic.com



# COMBI CORTADORA-CUTTER CK-48V

2 em 1: cortadora de legumes de grande capacidade (650 kg/h) + cutter com caldeiro de 8 litros.

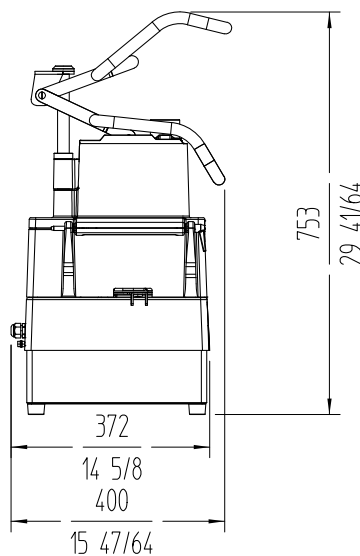
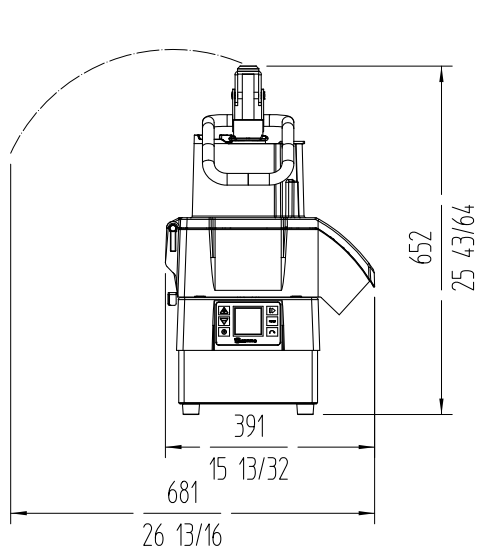
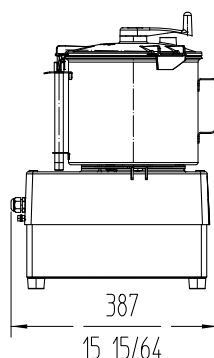
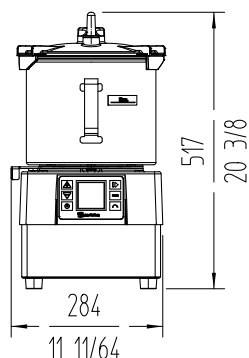


## MODELOS DISPONÍVEIS

1050821 Cortadora-cutter CK-48V 230/50-60/1

1050822 Cortadora-cutter CK-48V 120/50-60/1

\* Consulte para versões especiais



PREPARAÇÃO DINÂMICA  
COMBINADO CORTADORA-CUTTER



[www.sammic.pt](http://www.sammic.pt)

Fabricante de equipamentos de hotelaria

Fontes Pereira de Melo, 24 A e B

2795082 - Linda-a-Velha

[portugal@sammic.com](mailto:portugal@sammic.com)

Tel.: +351 21 415 0316

Tel.: +351 21 414 1367



Projeto

Data

Ref.

Uds.

Aprovado

ficha do produto  
atualizada 17/11/2022