



CORTADORA DE LEGUMES CA-62

Cortadora de legumes de grande produção, até 1000 Kg.



DESCRIÇÃO COMERCIAL

Bloco de motor de 2 velocidades + tremonha semiautomática de grande produção.

Um corte perfeito

- ✓ Ajustes de grande precisão para obter um corte uniforme e de excelente qualidade.
- ✓ Pode dotar-se de uma ampla gama de discos e grelhas da mais alta qualidade de corte.
- ✓ Combinando estes acessórios entre si, é possível obter mais de 70 tipos de cortes e ralações diferentes.
- ✓ Cabeçal equipado com expulsor alto: permite deslocar mais quantidade de produto.

Built to last

- ✓ Fabrico em aço inoxidável e materiais alimentares da mais alta qualidade e aptas para o contacto com alimentos: bloco de motor e tremonha em aço inoxidável e cabeçal de alumínio alimentar.
- ✓ Motor assíncrono de grande potência.

Máxima comodidade para o utilizador

- ✓ Desenho ergonómico. Máxima comodidade para o utilizador.
- ✓ Saída do produto lateral: requer menos profundidade na mesa de trabalho e direciona o produto, evitando salpicos.
- ✓ Painel de comandos eletrónico de utilização muito intuitiva.

Manutenção, segurança, higiene

- ✓ Tremonha e tampa facilmente desmontáveis para limpeza.
- ✓ Combinação de sistemas de segurança: tremonha, tampa, corte de corrente.
- ✓ Aparelho certificado pela NSF Internacional (norma de higiene, limpeza e materiais aptos para contacto com alimentos).
- ✓ 100% testado.

INCLUI

- ✓ Bloco de motor de duas velocidades.
- ✓ Tremonha semiautomática de grande produção.

OPCIONAL

- Cabeçal de grande capacidade.
- Cabeçal de tubos.
- Suporte-carro.
- Discos e grelhas.
- Kit limpeza de grelhas.

ESPECIFICAÇÕES

Produção hora: 500 Kg - 1000 Kg

Dimensões boca (cortadora): 273 cm²

Diâmetro de disco: 205 mm

Velocidade motor: 365-730 rpm

Potência: 750 W

Conexão elétrica: --

Nível de ruído (1 m.): <70 dB(A)

Ruído de fundo: 32 dB(A)

Dimensões exteriores

Largura: 430 mm

Profundidade: 420 mm

Altura: 810 mm

Peso líquido: 29.5 Kg

Dimensões da embalagem

480 x 480 x 740 mm

Volume embalado: 0.17 m³

Peso bruto: 34 Kg

MODELOS DISPONÍVEIS

1050738 Cortadora CA-62 400/50/3

1050740 Cortadora CA-62 400/60/3

1050744 Cortadora CA-62 220/60/3

* Consulte para versões especiais

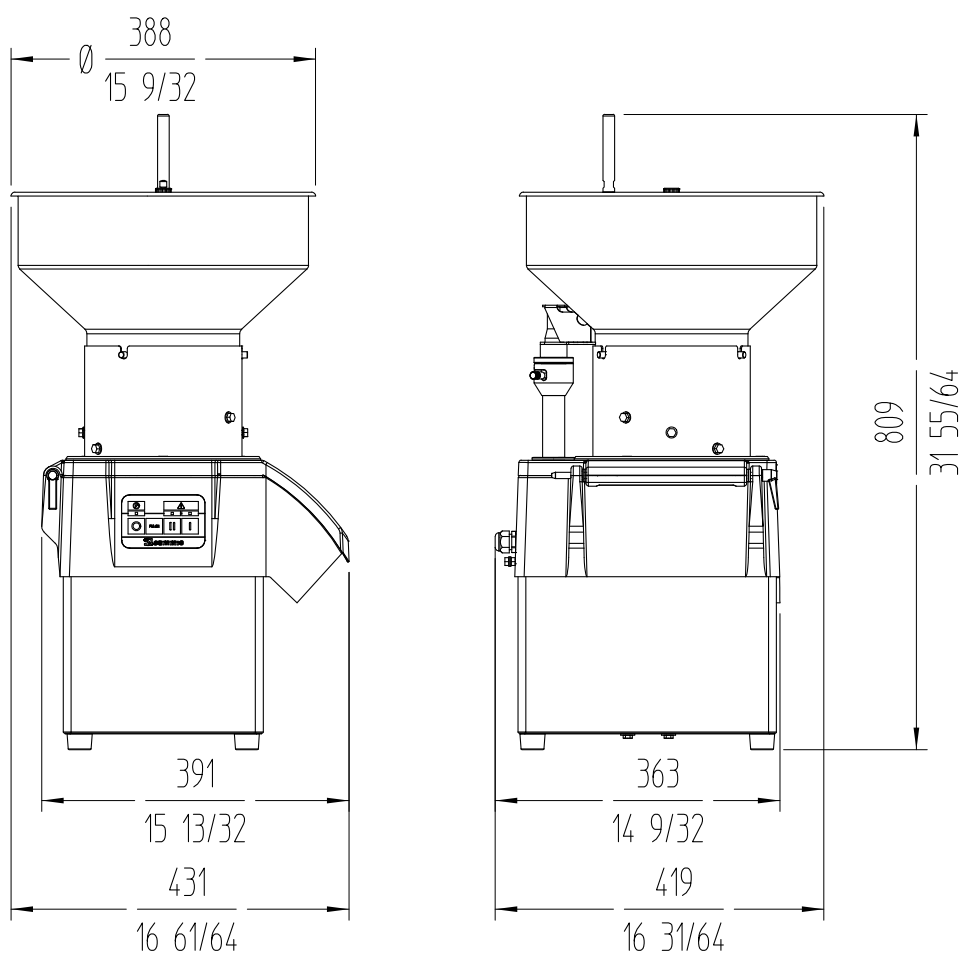


CORTADORA DE LEGUMES CA-62

Cortadora de legumes de grande produção, até 1000 Kg.



PREPARAÇÃO DINÂMICA
CORTADORAS DE LEGUMES



www.sammic.pt

Fabricante de equipamentos de hotelaria
Fontes Pereira de Melo, 24 A e B
2795082 - Linda-a-Velha

portugal@sammic.com
Tel.: +351 21 415 0316
Tel.: +351 21 414 1367



Projeto

Data

Ref.

Uds.

Aprovado

ficha do produto
atualizada 17/11/2022