



CORTADORA DE LEGUMES CA-41

Processador de alimentos de grande capacidade de produção, até 650 Kg.



DESCRIÇÃO COMERCIAL

Bloco de motor de 1 velocidade + cabeçal de grande capacidade.

Um corte perfeito

- ✓ Ajustes de grande precisão para obter um corte uniforme e de excelente qualidade.
- ✓ Pode dotar-se de uma ampla gama de discos e grelhas da mais alta qualidade de corte. Combinando estes acessórios entre si, é possível obter mais de 70 tipos de cortes e raladuras diferentes.
- ✓ Cabeça com lâmina numa lateral que distribui produtos dentro da boca e corta e distribui produtos inteiros como a couve.
- ✓ Cabeçal equipado com expulsor alto: permite deslocar mais quantidade de produto.

Built to last

- ✓ Fabrico em aço inoxidável e materiais alimentares da mais alta qualidade: bloco de motor em aço inoxidável e cabeçal de alumínio alimentar.
- ✓ Motor assíncrono de grande potência.

Máxima comodidade para o utilizador

- ✓ Desenho ergonómico. Máxima comodidade para o utilizador.
- ✓ Saída do produto lateral: requer menos profundidade na mesa de trabalho e direciona o produto, evitando salpicos.
- ✓ Painel de comandos eletrónico de utilização muito intuitiva.

Manutenção, segurança, higiene

- ✓ Pisador e tampa facilmente desmontáveis para limpeza.
- ✓ Combinação de sistemas de segurança: cabeçal, tampa, corte de corrente.
- ✓ Aparelho certificado pela NSF Internacional (norma de higiene, limpeza e materiais aptos para contacto com alimentos).
- ✓ 100% testado.

INCLUI

- ✓ Bloco motor de 1 velocidade.
- ✓ Cabeçal de grande capacidade.
- ✓ Broca de uso opcional.

OPCIONAL

- Cabeçal de tubos.
- Tremonha semiautomática de grande produção.
- Suporte-carro.
- Discos e grelhas.
- Kit limpeza de grelhas.

ACESSÓRIOS

- Disco FCC
- Disco FCO
- Grelha para palitos FFC
- Grelha para cubos FMC
- Disco FCE
- Discos raladores FR
- Cabeçal de tubos
- Suporte para discos e grelhas
- Tremonha semiautomática
- Kit de limpeza grelhas
- Disco FC-D
- Discos raladores SH

ESPECIFICAÇÕES

Produção hora: 200 Kg - 650 Kg

Dimensões boca (cortadora): 286 cm²

Diâmetro de disco: 205 mm

Velocidade motor: 365 rpm

Potência: 550 W

Conexão elétrica: --

Nível de ruído (1 m.): <70 dB(A)

Ruído de fundo: 32 dB(A)

Dimensões exteriores

Largura: 391 mm

Profundidade: 396 mm

Altura: 652 mm

Peso líquido: 24 Kg

Dimensões da embalagem

440 x 430 x 700 mm

Volume embalado: 0.13 m³

MODELOS DISPONÍVEIS

1050721 Cortadora CA-41 230-400/50/3N

1050719 Cortadora CA-41 230/50/1

1050720 Cortadora CA-41 120/60/1

1050725 Cortadora CA-41 220/60/1

1050726 Cortadora CA-41 220-380/60/3N

1050731 Cortadora CA-41 230/50/1 UK

* Consulte para versões especiais

PREPARAÇÃO DINÂMICA
CORTADORAS DE LEGUMES

ficha do produto
atualizada 17/11/2022



SAMMIC, S.L.
Barrate, 1 - 20720 Azkoitia
www.sammic.com

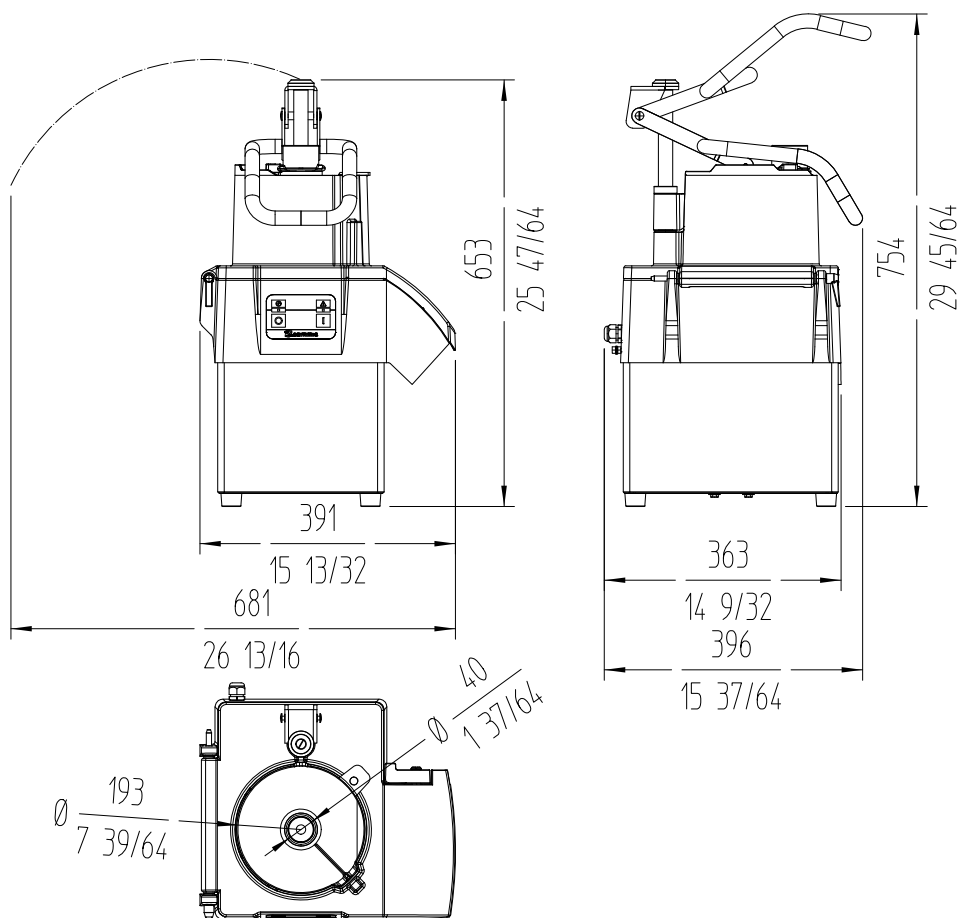


CORTADORA DE LEGUMES CA-41

Processador de alimentos de grande capacidade de produção, até 650 Kg.



PREPARAÇÃO DINÂMICA
CORTADORAS DE LEGUMES



www.sammic.pt

Fabricante de equipamentos de hotelaria

Fontes Pereira de Melo, 24 A e B

2795082 - Linda-a-Velha

portugal@sammic.com

Tel.: +351 21 415 0316

Tel.: +351 21 414 1367



Projeto

Data

Ref.

Uds.

Aprovado

ficha do produto
atualizada 17/11/2022